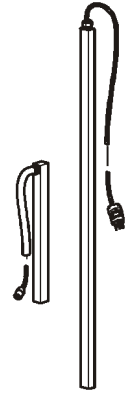


Rack Power Distribution Unit Installation Instructions

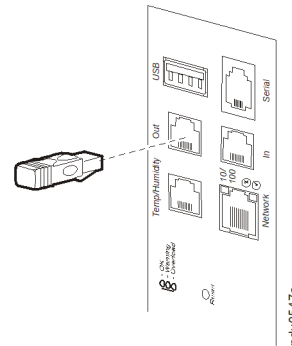


Customer support and warranty information is available at the APC by Schneider Electric website, www.apc.com.

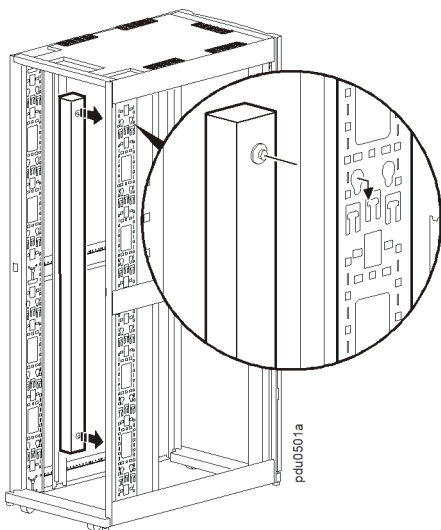
© 2019 APC by Schneider Electric. APC, the APC logo and NetShelter are owned by Schneider Electric Industries SE. All other brands may be trademarks of their respective owners.

990-3940C
6/2019

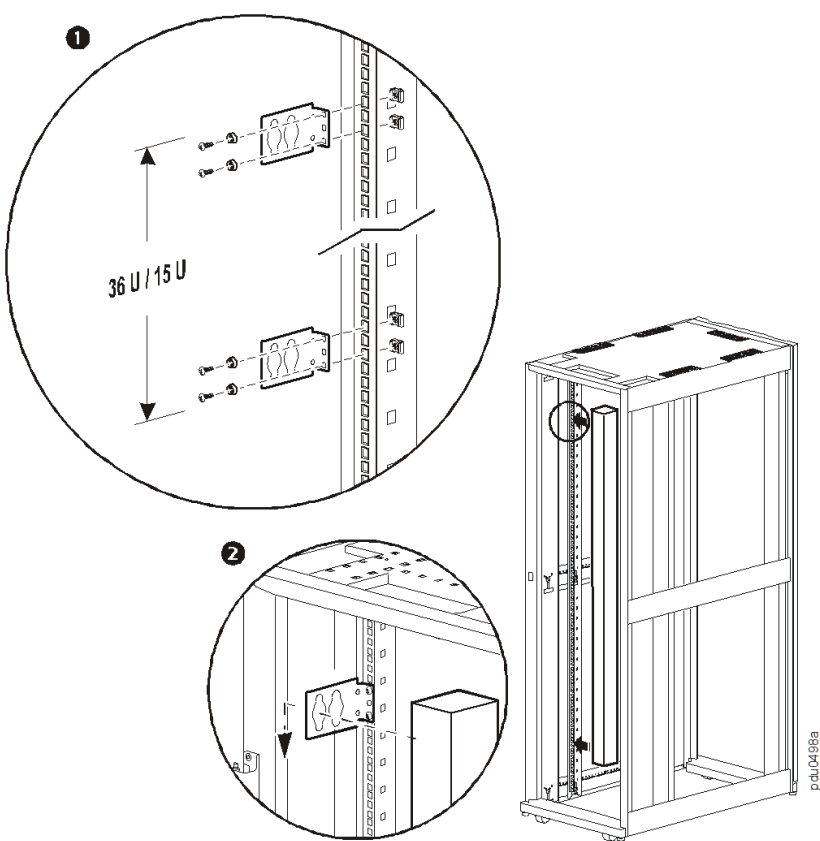
A



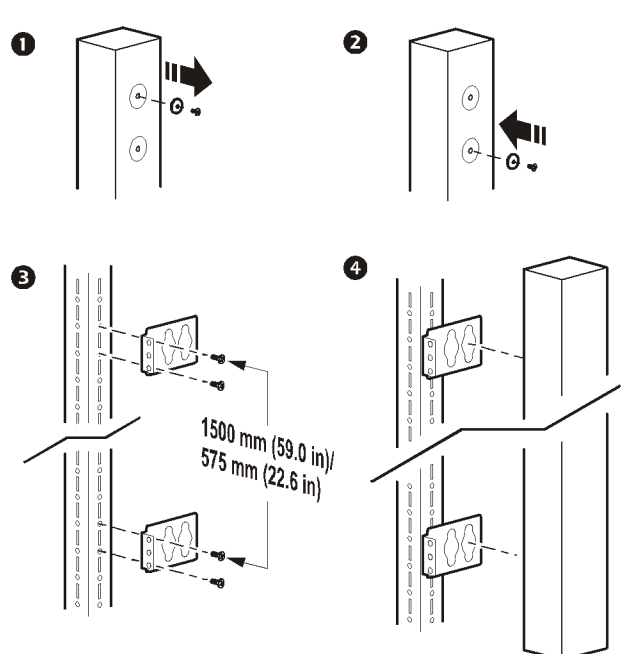
B



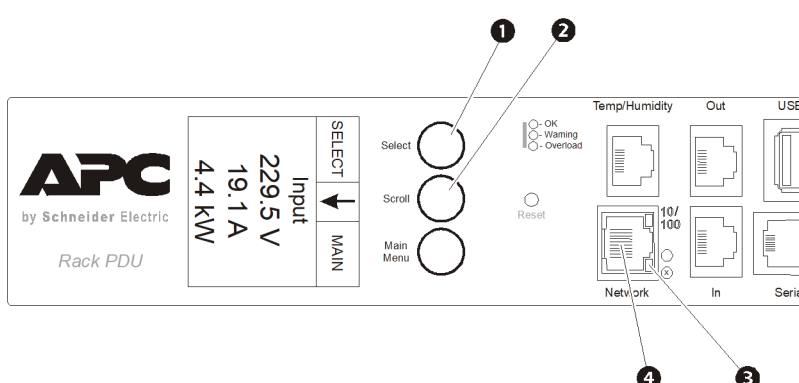
C



D



E



Installation and Configuration

Before using the Rack PDU, read and follow all safety information in the *Rack Power Distribution Unit Safety Information* document, included with this product.

The terminator

NOTE: See illustrations for each task below.
NOTE: Your Rack PDU comes with a terminator installed in the display IN or Out port. This is required for stand-alone operation if you have a Metered-by-Outlet unit or if utilizing Network Port Sharing functionality. See the Online *User Guide* for additional installation instructions.

Mounting the Rack PDU in a vertical 0 U accessory channel of a NetShelter SX enclosure

In one vertical 0 U accessory channel, you can mount two full-length Rack PDUs or four half-length Rack PDUs.

Mounting the Rack PDU on the vertical rails of a standard EIA-310 enclosure

Secure brackets to the back of the rear vertical rails using hardware included with your enclosure. Required U-space for brackets:

- Full-length Rack PDU: 36 U
- Half-length Rack PDU: 15 U

Mounting the Rack PDU in a third-party enclosure

⚠ ⚠ DANGER

HAZARD OF ELECTRIC SHOCK, EXPLOSION, OR ARC FLASH

To avoid possible electrical shock and equipment damage, use only the supplied hardware.

Failure to follow these instructions will result in death or serious injury.

Bracket spacing:

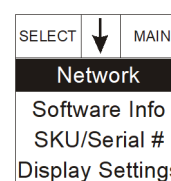
- Full-length Rack PDU: 1500 mm (59.0 in)
- Half-length Rack PDU: 575 mm (22.6 in)

Configuring network settings and accessing the Rack PDU

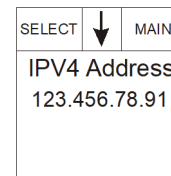
The Rack PDU is DHCP compatible. Connect the network cable to the network port (1) and then apply power to the unit. When the status LED (2) for the network connection is solid green, perform the following to display the IP address.

NOTE: If your network does not use a DHCP server, see the *User Guide* for your Rack PDU for details on other methods for configuring the TCP/IP settings.

1. Press the SCROLL button (2) until Network is selected.



2. Press the SELECT button (1). The IPv4 address appears. [Press the SCROLL button (2) again to display the IPv6 address.]



3. To access the Web User Interface (Web UI), enter `https://<your IP address>` in your Web browser address field. You will be prompted for a user name and password. Enter the default **apc** for each to log on, then change the default password as directed. It is recommended that you use strong passwords which conform to your company's password requirements.

You may receive a message that the Web page is not secure. This is normal, and you can continue to the Web UI. The warning is generated because your Web browser does not recognize the default certificate used for encryption over HTTPS. However, information transmitted over HTTPS is still encrypted. See the Security Handbook on www.apc.com for more details on HTTPS and instructions to resolve the warning.

Additional Resources

The *User Guide* contains complete operation and configuration information. The *User Guide*, additional documentation, and downloadable software and firmware are available on the applicable product page on www.apc.com. To quickly find a product page, enter the product name or part number in the Search field.

Two-Year Factory Warranty

This warranty applies only to the products you purchase for your use in accordance with this manual.

Terms of warranty

APC by Schneider Electric warrants its products to be free from defects in materials and workmanship for a period of two years from the date of purchase. APC by Schneider Electric will repair or replace defective products covered by this warranty. This warranty does not apply to equipment that has been damaged by accident, negligence or misapplication or has been altered or modified in any way. Repair or replacement of a defective product or part thereof does not extend the original warranty period. Any parts furnished under this warranty may be new or factory-remanufactured.

Non-transferable warranty

This warranty extends only to the original purchaser who must have properly registered the product. The product may be registered at the APC by Schneider Electric website, www.apc.com.

Exclusions

APC by Schneider Electric shall not be liable under the warranty if its testing and examination disclose that the alleged defect in the product does not exist or was caused by end user's or any third person's misuse, negligence, improper installation or testing. Further, APC by Schneider Electric shall not be liable under the warranty for unauthorized attempts to repair or modify wrong or inadequate electrical voltage or connection, inappropriate on-site operation conditions, corrosive atmosphere, repair, installation, exposure to the elements, Acts of God, fire, theft, or installation contrary to APC by Schneider Electric recommendations or specifications or in any event if the APC by Schneider Electric serial number has been altered, defaced, or removed, or any other cause beyond the range of the intended use.

THERE ARE NO WARRANTIES, EXPRESS OR IMPLIED, BY OPERATION OF LAW OR OTHERWISE, OF PRODUCTS SOLD, SERVICED OR FURNISHED UNDER THIS AGREEMENT OR IN CONNECTION HERewith. APC BY SCHNEIDER ELECTRIC DISCLAIMS ALL IMPLIED WARRANTIES OF MERCHANTABILITY, SATISFACTION AND FITNESS FOR A PARTICULAR PURPOSE. APC BY SCHNEIDER ELECTRIC EXPRESS WARRANTIES WILL NOT BE ENLARGED, DIMINISHED, OR AFFECTED BY AND NO OBLIGATION OR LIABILITY WILL ARISE OUT OF, APC BY SCHNEIDER ELECTRIC RENDERING OF TECHNICAL OR OTHER ADVICE OR SERVICE IN CONNECTION WITH THE PRODUCTS. THE FOREGOING WARRANTIES AND REMEDIES ARE EXCLUSIVE AND IN LIEU OF ALL OTHER WARRANTIES AND REMEDIES. THE WARRANTIES SET FORTH ABOVE CONSTITUTE APC BY SCHNEIDER ELECTRIC'S SOLE LIABILITY AND PURCHASER'S EXCLUSIVE REMEDY FOR ANY BREACH OF SUCH WARRANTIES. APC BY SCHNEIDER ELECTRIC WARRANTIES EXTEND ONLY TO PURCHASER AND ARE NOT EXTENDED TO ANY THIRD PARTIES.

IN NO EVENT SHALL APC BY SCHNEIDER ELECTRIC, ITS OFFICERS, DIRECTORS, AFFILIATES OR EMPLOYEES BE LIABLE FOR ANY FORM OF INDIRECT, SPECIAL, CONSEQUENTIAL OR PUNITIVE DAMAGES, ARISING OUT OF THE USE, SERVICE OR INSTALLATION, OF THE PRODUCTS, WHETHER SUCH DAMAGES ARISE IN CONTRACT OR TORT, IRRESPECTIVE OF FAULT, NEGLIGENCE OR STRICT LIABILITY OR WHETHER APC BY SCHNEIDER ELECTRIC HAS BEEN ADVISED IN ADVANCE OF THE POSSIBILITY OF SUCH DAMAGES. SPECIFICALLY, APC BY SCHNEIDER ELECTRIC IS NOT LIABLE FOR ANY COSTS, SUCH AS LOST PROFITS OR REVENUE, LOSS OF EQUIPMENT, LOSS OF USE OF EQUIPMENT, LOSS OF SOFTWARE, LOSS OF DATA, COSTS OF SUBSTITUTES, CLAIMS BY THIRD PARTIES, OR OTHERWISE.

NO SALESMAN, EMPLOYEE OR AGENT OF APC BY SCHNEIDER ELECTRIC IS AUTHORIZED TO ADD TO OR VARY THE TERMS OF THIS WARRANTY. WARRANTY TERMS MAY BE MODIFIED, IF AT ALL, ONLY IN WRITING SIGNED BY AN APC BY SCHNEIDER ELECTRIC OFFICER AND LEGAL DEPARTMENT.

Warranty claims

Customers with warranty claims issues may access the APC by Schneider Electric customer support network through the Support page of the APC by Schneider Electric website, www.apc.com/support. Select your country from the country selection pull-down menu at the top of the Web page. Select the Support tab to obtain contact information for customer support in your region.



Installation und Konfiguration

Lesen und befolgen Sie vor Inbetriebnahme der Rack PDU alle Sicherheitsinformationen in dem zum Lieferumfang gehörenden *Rack-Stromverteilerinheit- Sicherheitsleitfaden*.

Anbringen des Leitungsabschlusses

HINWEIS: Beachten Sie die Abbildungen zu den nachfolgend beschriebenen Schritten.

HINWEIS: Im Lieferumfang der Rack PDU ist ein im Anschluss IN oder OUT des Displays installierter Leitungsabschluss enthalten. Dieser wird für den Einzelbetrieb benötigt, wenn Sie eine Metered-by-Outlet-Einheit haben oder wenn Sie Network Point Sharing verwenden. Weitere Installationshinweise finden Sie im Online-Benutzerhandbuch.

Einbau der Rack PDU in einen vertikalen 0-HE-Zubehörkanal eines NetShelter SX-Gehäuses

Sie können in einen vertikalen 0-HE-Zubehörkanal zwei Rack PDUs mit voller Länge oder vier Rack PDUs mit halber Länge einbauen.

Einbau der Rack PDU unter Verwendung der vertikalen Schienen eines EIA-310-Standardgehäuses

Befestigen Sie die Montagehalterungen anhand der mit dem Gehäuse mitgelieferten Befestigungsteile an der Rückseite der hinteren vertikalen Schienen. Erforderliche Höheneinheiten für Montagehalterungen:

- Rack PDU mit voller Länge: 36 HE
- Rack PDU mit halber Länge: 15 HE

Einbau der Rack PDU in Gehäuse anderer Anbieter

⚠ ⚠ GEFAHR

STROMSCHLAG-, EXPLOSIONS- UND BOGENBLITZGEFAHR

Zur Vermeidung von Stromschlägen und Schäden an technischen Geräten dürfen nur die mitgelieferten Befestigungsteile verwendet werden.

Bei Nichtbeachtung dieser Vorschrift muss mit schweren, bisweilen auch tödlichen Verletzungen gerechnet werden.

Abstände der Montagehalterungen:

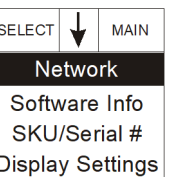
- Rack PDU mit voller Länge: 1500 mm (59,0")
- Rack PDU mit halber Länge: 575 mm (22,6")

Konfigurieren der Netzwerkeinstellungen und Zugriff auf die Rack PDU

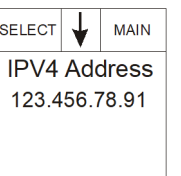
Die Rack PDU ist DHCP-kompatibel. Verbinden Sie das Netzkabel mit dem Netzwerkanschluss (1) und schalten Sie dann das Gerät ein. Sobald die Status-LED (2) für die Netzwerkverbindung ununterbrochen grün leuchtet, können Sie sich die IP-Adresse wie nachfolgend beschrieben anzeigen lassen.

HINWEIS: Wenn in Ihrem Netzwerk kein DHCP-Server aktiv ist, informieren Sie sich bitte im Benutzerhandbuch zu Ihrer Rack PDU über andere Möglichkeiten zum Konfigurieren der TCP/IP-Einstellungen.

1. Drücken Sie die BILDLAUF-TASTE (2), bis der Eintrag „Network“ markiert ist.



2. Drücken Sie die AUSWAHL-TASTE (1). Die IPv4-Adresse wird angezeigt. [Drücken Sie die BILDLAUF-TASTE (2) erneut, um die IPv6-Adresse anzuzeigen.]



3. Um die Web-Benutzeroberfläche (Web-UI) zu öffnen, geben Sie `https://<IP-Adresse des Geräts>` in das Adressfeld Ihres Webbrowsers ein. Sie werden nach einem Benutzernamen und einem Passwort gefragt. Geben Sie jeweils den Standardwert **apc** für die erste Anmeldung ein, und ändern Sie dann das Standard-Passwort wie angegeben. Wir empfehlen Ihnen, sichere Passwörter zu verwenden, die den Anforderungen Ihres Unternehmens entsprechen.

Möglicherweise erhalten Sie eine Meldung, dass die Webseite nicht sicher ist. Dies ist normal; Sie können trotzdem fortfahren und die Web-UI öffnen. Die Warnung wird erzeugt, weil Ihr Webbrowser das Standard-Zertifikat für die Verschlüsselung über HTTPS nicht erkennt. Die über HTTPS übertragenen Daten werden dennoch verschlüsselt. Weitere Informationen zu HTTPS und eine Anleitung zur Vermeidung der Warnmeldung finden Sie im Sicherheitshandbuch auf www.apc.com.

Weitere Informationsquellen

Das *Benutzerhandbuch* enthält vollständige Informationen zur Bedienung und Konfiguration der Einheit. Das *Benutzerhandbuch* und zusätzliche Dokumentation sowie die Software und Firmware des Geräts können von der jeweiligen Produktseite unter www.apc.com heruntergeladen werden. Für den schnellen Zugriff auf eine Produktseite geben Sie den Produktnamen oder die Teilenummer im Suchfeld ein.

Zwei-Jahres-Werksgarantie

Diese Garantie gilt nur für Produkte, die für die Verwendung gemäß diesem Handbuch erworben werden.

Garantiebestimmungen

APC by Schneider Electric garantiert, dass seine Produkte für eine Dauer von zwei Jahren ab Kaufdatum frei von Material- und Fertigungsfehlern sein werden. APC by Schneider Electric repariert oder ersetzt defekte Produkte im Rahmen dieser Garantie. Diese Garantie bezieht sich nicht auf Geräte, die durch Unfälle, Unachtsamkeit oder falsche Handhabung bzw. durch Änderungen beschädigt werden. Die Reparatur oder der Austausch eines fehlerhaften Produkts oder Teils verlängert den ursprünglichen Garantiezeitraum nicht. Alle unter dieser Garantie gelieferten Teile sind entweder neu oder werksseitig überholt.

Nicht übertragbare Garantie

Diese Garantie gilt nur für den ursprünglichen Käufer, der das Produkt vorschriftsmäßig registrieren muss. Die Produktregistrierung kann auf der Website von APC by Schneider Electric unter www.apc.com vorgenommen werden.

Ausschluss

APC by Schneider Electric haftet nicht gemäß dieser Garantie, wenn hauseigene Prüfungen und Untersuchungen ergeben haben, dass der vermeintliche Produktschaden nicht existiert beziehungsweise durch Missbrauch, Fahrlässigkeit, unsachgemäße Installation oder Prüfungen von Endverbraucher oder Dritten verursacht wurde. APC by Schneider Electric haftet auch nicht für unautorisierte Reparatur- oder Änderungsversuche, unzureichende elektrische Spannung oder elektrische Anschlüsse, unsachgemäße Betriebsbedingungen vor Ort, korrosive Atmosphäre, Reparatur, Naturgewalten, höhere Gewalt, Feuer, Diebstahl oder Installation entgegen der Empfehlungen und Spezifikationen von APC by Schneider Electric oder immer, wenn die APC by Schneider Electric Seriennummer geändert, verändert oder entfernt wurde, sowie bei einer beliebigen Ursache außerhalb der Zweckbestimmung.

ES EXISTIEREN KEINE ANDEREN GARANTIEEN AUSDRÜCKLICHER, STILLSCHWEIGENDER, GESETZLICHER ODER SONSTIGER NATUR FÜR IRGENDWELCHE PRODUKTE, DIE AUS ODER IN VERBINDUNG MIT DIESEM VERTRAG VERKAUFT, GEWARTET ODER DELIEFERT WURDEN. APC BY SCHNEIDER ELECTRIC LEHNT ALLE STILLSCHWEIGENDEN GARANTIEEN HINSICHTLICH DER MARKTGÄNGIGKEIT UND EIGNUNG FÜR EINEN BESTIMMTEN ZWECK AB. AUSDRÜCKLICHE GARANTIEEN VON APC BY SCHNEIDER ELECTRIC KÖNNEN HINSICHTLICH DER ERTIELUNG VON TECHNISCHEM ODER ANDEREN RATSCHLÄGEN ODER DIENSTLEISTUNGEN DURCH APC BY SCHNEIDER ELECTRIC IN ZUSAMMENHANG MIT DEN PRODUKTEN NICHT AUSGEDEHNT, ABGESCHWÄCHT ODER BEEINFLUSST WERDEN. WEITERHIN ENTSTEHEN DIESBEZÜGLICH KEINE AUFLAGEN ODER LEISTUNGSVERPFLICHTUNGEN, DIE VORANGEGANGENEN GARANTIEEN UND RECHTSMITTEL SIND DIE EINZIGEN FÜR JEDERMANN VERFÜGBAREN GARANTIEEN UND RECHTSMITTEL. DIE OBEN GENANNTE GARANTIEEN BEGRÜNDEN APC BY SCHNEIDER ELECTRIC'S EINZIGE LEISTUNGSVERPFLICHTUNG UND STELLEN IHRE EINZIGEN RECHTSMITTEL IM FALLE VON GARANTIEVERLETZUNGEN DAR. ALLE GARANTIEBESTIMMUNGEN VON APC BY SCHNEIDER ELECTRIC GELTEN NUR FÜR DEN KÄUFER UND KÖNNEN NICHT AN DRITTE ÜBERTRAGEN WERDEN.

IN KEINEM FALL HAFTEN APC BY SCHNEIDER ELECTRIC, SEINE VERANTWORTLICHEN, DIREKTOREN, TOCHTERUNTERNEHMEN ODER ANGESTELLTEN FÜR KONKRETE, INDIREKTE, SPEZIELLE, IN DER FOLGE ENTSTANDENE ODER STRAFRECHTLICH RELEVANTE SCHÄDEN, DIE AUS DER VERWENDUNG, WARTUNG ODER INSTALLATION DER PRODUKTE ENTSTEHEN. DIES GILT AUCH, WENN SOLCHER SCHADEN AUS EINEM VERTRAG ODER AUS UNERLAUBTER HANDLUNG RESULTIEREN, OB MIT ODER OHNE VERSCHULDEN, FAHRLÄSSIGKEIT ODER KAUSALHAFTUNG, UND ZWAR AUCH DANN NICHT, WENN APC BY SCHNEIDER ELECTRIC ZUVOR AUF DIE MÖGLICHKEIT SOLCHER SCHÄDEN AUFMERKSAM GEMACHT WURDE. APC BY SCHNEIDER ELECTRIC HAFTET INSBESONDERE NICHT FÜR DADURCH ENTSTANDENE KOSTEN IRGENDWELCHER ART, Z. B. ENTGANGENE GEWINNE ODER EINKÜNFTE, VERLUST VON GERÄTEN, VERLUST DER NUTZUNG EINES GERÄTES, VERLUST VON SOFTWARE ODER DATEN, ERSATZKOSTEN, ANSPRÜCHE VON DRITEN ODER ÄHNLICHE KOSTEN. DIESE GARANTIE GIBT IHMEN BESTIMMTE RECHTE. WEITERHIN BESTEHEN MÖGLICHERWEISE ANDERE RECHTE, DIE VON DER ÖRTLICHEN RECHTSPRECHUNG ABHÄNGEN.

KEIN HÄNDLER, MITARBEITER ODER VERTRETER VON APC BY SCHNEIDER ELECTRIC IST AUTORISIERT, DIESE GARANTIEBESTIMMUNGEN ZU ÄNDERN ODER ZU ERGÄNZEN. EINE ÄNDERUNG DER GARANTIEBESTIMMUNGEN BEDARF DER SCHRIFTFORM UND DER UNTERSCHRIFT EINES VERANTWORTLICHEN BEI APC BY SCHNEIDER ELECTRIC SOWIE DER RECHTSABTEILUNG.

Garantieansprüche

Garantieansprüche von Kunden sind an das APC by Schneider Electric Kundendienst-Netzwerk auf der Website von APC by Schneider Electric unter www.apc.com/support zu richten. Wählen Sie aus dem Pull-down-Menü das entsprechende Land aus. Klicken Sie auf das Register „Support“, um Kontaktinformationen für den Kundendienst in Ihrer Region zu erhalten.



Instalación y Configuración

Antes de utilizar la PDU de rack, lea y siga toda la información sobre seguridad del documento *Rack Power Distribution Unit Safety Information* (Información sobre seguridad respecto a la Unidad de distribución de alimentación de rack), que se incluye con este producto.

ⓐ Instalación del terminador

NOTA: Consulte las ilustraciones de cada tarea abajo.

NOTA: La PDU de rack viene con un terminador instalado en el puerto de entrada (In) o de salida (Out) de la pantalla. Este componente es necesario para el funcionamiento independiente si cuenta con una unidad Metered-by-Outlet (Medición por toma de corriente) o si se está utilizando la función de uso compartido de puertos de red. Consulte la Guía del usuario en línea para obtener más instrucciones sobre la instalación.

ⓑ Montaje de la PDU de rack en un canal accesorio 0 U vertical de un armario NetShelter® SX

En un canal accesorio 0 U vertical, se pueden montar dos PDU de rack de longitud normal o cuatro de media longitud.

ⓒ Montaje de la PDU de rack en los rieles verticales de un armario EIA-310 estándar

Asegure los soportes en la parte posterior de los rieles verticales posteriores utilizando la tornillería y piezas incluidas con el armario. Espacio en U que se requiere para los soportes:

- PDU de rack de longitud normal: 36 U
- PDU de rack de media longitud: 15 U

ⓓ Montaje de la PDU de rack en un armario de otro fabricante

⚠ ⚠ PELIGRO
PELIGRO DE DESCARGA ELÉCTRICA, EXPLOSIÓN, O DESTELLO DE ARCO Para evitar posibles descargas eléctricas y daños en el equipo, utilice únicamente la tornillería y piezas suministradas. No seguir esas instrucciones resultará en lesiones graves o la muerte.

Espaciamiento de los soportes:

- PDU de rack de longitud normal: 1500 mm (59,0 pulg.)
- PDU de rack de media longitud: 575 mm (22,6 pulg.)

ⓔ **Configuración de los ajustes de red y acceso a la PDU de rack**
La PDU de rack es compatible con DHCP. Conecte el cable de red en el puerto de red (Ⓐ) y luego aplique alimentación a la unidad. Cuando el LED de estado (Ⓢ) de la conexión de red esté en verde continuo, realice lo siguiente para que se muestre la dirección IP.
NOTA: Si su red no utiliza un servidor DHCP, vea en la guía del usuario de su PDU de rack información detallada sobre otros métodos de configuración de los parámetros TCP/IP.

- Pulse el botón SCROLL (ⓐ) hasta que se seleccione Network.

SELECT	↓	MAIN
Network		
Software Info		
SKU/Serial #		
Display Settings		

- Pulse el botón SELECT (ⓑ). Aparece la dirección IPv4. [Pulse el botón SCROLL (ⓐ) nuevamente para mostrar la dirección IPv6].

SELECT	↓	MAIN
IPv4 Address		
123.456.78.91		

- Para acceder a la Interfaz de Usuario web (IU web), ingrese `https://<dirección_IP_de_su_dispositivo>` en el campo de direcciones de su navegador. Se le pedirá un nombre de usuario y una contraseña. Ingrese el valor **apc** predeterminado en cada uno y luego modifique la contraseña predeterminada según se indique. Se recomienda que use contraseñas seguras que cumplan con los requisitos de su empresa.

Es posible que reciba un mensaje de que la página web no es segura. Esto es normal y puede continuar hacia la IU web. La advertencia se genera debido a que su navegador no reconoce el certificado predeterminado que se usa para la encriptación en HTTPS. Sin embargo, la información que se transmite mediante HTTPS está encriptada. Consulte el Manual de seguridad en **www.apc.com** para obtener más detalles sobre HTTPS e instrucciones para solucionar la advertencia.

Recursos adicionales

La *Guía del usuario* contiene información integral sobre el uso y la configuración. La *Guía del usuario*, la documentación adicional y el software y firmware descargables están disponibles en la página del producto correspondiente en **www.apc.com**. Para acceder rápidamente a la página de un producto, introduzca el nombre o la referencia del producto en el campo de búsqueda.

Garantía de fábrica para dos años

Garantía aplicable únicamente a los productos que adquiera para utilizarlos con arreglo al presente manual.

Términos de la garantía

APC by Schneider Electric garantiza que sus productos están libres de defectos en materiales y fabricación durante los dos años siguientes a la fecha de la compra. APC by Schneider Electric reparará o sustituirá los productos defectuosos amparados por esta garantía. Esta garantía no es aplicable a equipos dañados por accidentes, negligencia o uso indebido, o que se hayan alterado o modificado de cualquier forma. La reparación o sustitución de un producto o parte del mismo defectuoso no amplía el período de garantía original. Cualquier pieza suministrada al amparo de esta garantía puede ser nueva o reelaborada en fábrica.

Garantía intransferible

Esta garantía sólo es válida para el comprador original, que deberá haber inscrito correctamente el producto. El producto puede inscribirse en el sitio Web de APC by Schneider Electric, **www.apc.com**.

Exclusiones

En virtud de la presente garantía, APC by Schneider Electric no se responsabiliza si, de la comprobación y el examen efectuados por APC by Schneider Electric, se desprende la inexistencia del supuesto defecto o que el mismo es consecuencia de uso indebido, negligencia, o comprobación o instalación incorrectas por parte del usuario final o de cualquier tercero. APC by Schneider Electric tampoco se responsabiliza, en virtud de la presente garantía, por intentos de reparación o modificación efectuados sin permiso, conexiones o voltajes eléctricos erróneos o inadecuados, condiciones de utilización in situ inapropiadas, ambiente corrosivo, reparación, instalación, exposición a los elementos, actos de fuerza mayor, incendio, sustitución o instalación contraria a las recomendaciones o especificaciones de APC by Schneider Electric, o en cualquier caso si el número de serie de APC by Schneider Electric se ha alterado, borrado o retirado, o por cualquier otra causa que rebase las utilizations previstas del producto.

NO EXISTEN GARANTÍAS EXPLÍCITAS O IMPLÍCITAS, POR IMPERATIVO LEGAL O CUALQUIER OTRA CAUSA, DE NINGÚN PRODUCTO VENDIDO, MANTENIDO, REPARADO O SUMINISTRADO AL AMPARO DEL PRESENTE ACUERDO O EN RELACIÓN CON EL MISMO. APC by Schneider Electric RENUNCIA A TODA GARANTÍA IMPLÍCITA DE COMERCIABILIDAD, SATISFACCIÓN E IDONEIDAD PARA UN FIN DETERMINADO. LAS GARANTÍAS EXPRESAS DE APC by Schneider Electric NO SE PUEDEN AMPLIAR, REDUCIR O VER INFLUENCIADAS POR LOS CONSEJOS O SERVICIOS TÉCNICOS O DE OTRO TIPO OFRECIDOS POR APC by Schneider Electric EN RELACIÓN CON LOS PRODUCTOS, Y DE ELLAS NO SURGIRÁ NINGUNA OBLIGACIÓN NI RESPONSABILIDAD. LAS GARANTÍAS Y COMPENSACIONES ANTERIORMENTE CITADAS SON EXCLUSIVAS Y SUSTITUYEN LAS DEMÁS GARANTÍAS Y COMPENSACIONES. LAS GARANTÍAS ANTES MENCIONADAS CONSTITUYEN LA ÚNICA RESPONSABILIDAD ASUMIDA POR APC by Schneider Electric Y EL ÚNICO RECURSO DE QUE DISPONE EL COMPRADOR, EN CASO DE INCUMPLIMIENTO DE DICHAS GARANTÍAS. LAS GARANTÍAS DE APC by Schneider Electric SE APLICAN ÚNICAMENTE AL COMPRADOR Y NO PODRÁN EXTENDERSE A TERCEROS.

EN NINGÚN CASO APC by Schneider Electric, SUS ALTOS CARGOS, DIRECTORES, AFILIADAS O EMPLEADOS SERÁN RESPONSABLES DE LOS DAÑOS Y PERJUICIOS INDIRECTOS, ESPECIALES, PUNITIVOS O DERIVADOS DEL USO, REPARACIÓN O INSTALACIÓN DE ESTOS PRODUCTOS, TANTO SI DICHSO DAÑOS Y PERJUICIOS SURGEN BAJO CONTRATO O POR AGRAVIO, INDEPENDIENTEMENTE DE ERRORES, NEGLIGENCIA O RESPONSABILIDAD ABSOLUTA Y AUNQUE SE HAYA AVISADO CON ANTERIORIDAD A APC by Schneider Electric SOBRE LA POSIBILIDAD DE TALES DAÑOS Y PERJUICIOS. CONCRETAMENTE, APC by Schneider Electric NO ASUME RESPONSABILIDAD ALGUNA POR COSTES, COMO LUCRO CESANTE O PÉRDIDA DE INGRESOS, PÉRDIDA DE EQUIPOS, PÉRDIDA DEL USO DEL EQUIPO, PÉRDIDA DE SOFTWARE, PÉRDIDA DE DATOS, COSTES DE SUSTITUCIONES, RECLAMACIONES DE TERCEROS U OTROS.

NINGÚN VENDEDOR, EMPLEADO O AGENTE DE APC by Schneider Electric TIENE PERMISO PARA AMPLIAR O VARIAR A LAS ESTIPULACIONES DE LA PRESENTE GARANTÍA. CUALQUIER MODIFICACIÓN DE LOS TÉRMINOS DE LA GARANTÍA SÓLO PODRÁ EFECTUARSE POR ESCRITO Y DEBERÁ IR FIRMADA POR UN ALTO DIRECTIVO Y POR EL DEPARTAMENTO JURIDICO DE APC by Schneider Electric.

Reclamaciones de la garantía

Los clientes que tengan reclamaciones por garantía pueden acceder a la red APC by Schneider Electric del sitio al cliente mediante la página Web de Asistencia de APC by Schneider Electric, **www.apc.com/support**. Seleccione su país en el menú desplegable de países, situado en la parte superior de la página Web. Seleccione la ficha Support (Asistencia) para informarse sobre la asistencia al cliente en su región.



Installation et configuration

Avant d'utiliser la PDU à monter en rack, lisez et respectez toutes les informations de sécurité du document *Rack Power Distribution Unit Safety (Informations de sécurité de la PDU à monter en rack)* inclus avec ce produit.

ⓐ Installation de la terminaison

REMARQUE: voir les illustrations pour effectuer chacune des tâches ci-dessous.

REMARQUE: vous devez brancher la terminaison dans le port IN ou OUT de la PDU en rack pour utiliser la PDU seule s'il s'agit d'une unité avec mesure par prise, ou pour utiliser la fonction de partage des ports réseau. Pour plus d'instructions, reportez-vous au manuel utilisateur.

ⓑ Montage de la PDU à monter en rack dans une gaine accessoire verticale 0 U d'une armoire NetShelter® SX

Dans une gaine accessoire verticale 0 U, vous pouvez installer deux PDU en rack de pleine longueur ou quatre PDU en rack de demi longueur.

ⓒ Montage de la PDU en rack sur les rails verticaux d'une armoire EIA-310 standard

Fixez les supports à l'arrière des rails verticaux arrière à l'aide de la visserie fournie avec votre armoire. Unité de hauteur requise pour les supports :

- PDU à monter en rack de pleine longueur : 36 U
- PDU à monter en rack de demi longueur : 15 U

ⓓ Montage de la PDU à monter en rack dans une armoire tierce

⚠ ⚠ DANGER
RISQUE DE CHOC ÉLECTRIQUE, D'EXPLOSION OU D'ÉCLAIR D'ARC ÉLECTRIQUE Pour éviter le risque de choc électrique et de dommage à l'équipement, utilisez uniquement le matériel fourni. Le non-respect de ces instructions entraînerait des blessures graves, voire mortelles.

Espacement des supports :

- PDU à monter en rack de pleine longueur : 1500 mm (59,0")
- PDU à monter en rack de demi longueur : 575 mm (22,6")

ⓔ Configuration des paramètres réseau et accès à la PDU à monter en rack

La PDU à monter en rack est compatible DHCP. Connectez le câble réseau au port réseau (Ⓐ) puis mettez l'appareil sous tension. Lorsque le voyant d'état (Ⓢ) de la connexion réseau reste vert, suivez la procédure ci-dessous pour afficher l'adresse IP.

REMARQUE: Si votre réseau n'utilise pas de serveur DHCP, consultez le guide d'utilisation de l'unité de distribution de l'alimentation (PDU) à monter en rack pour plus de détails sur d'autres méthodes de configuration des paramètres TCP/IP.

- Appuyez sur la touche SCROLL (ⓐ) jusqu'à ce que « Network » soit sélectionné.

SELECT	↓	MAIN
Network		
Software Info		
SKU/Serial #		
Display Settings		

- Appuyez sur le bouton SELECT (Sélectionner) (ⓑ) jusqu'à ce que l'adresse IPv4 s'affiche. [Appuyez à nouveau sur le bouton SCROLL (ⓐ) pour afficher l'adresse IPv6.]

SELECT	↓	MAIN
IPv4 Address		
123.456.78.91		

- Pour accéder à l'interface Web, entrez `https://<adresse_IP_de_votre_appareil>` dans le champ d'adresse de votre navigateur. Une invite demandera votre nom d'utilisateur et votre mot de passe. Entrez **apc** par défaut dans les deux cas pour vous connecter, puis modifiez le mot de passe par défaut en suivant les instructions. Il est recommandé d'utiliser des mots de passe complexes, conformes aux exigences de votre entreprise en la matière.

Un message peut indiquer que la page Web n'est pas sécurisée. Ceci est normal, et vous pouvez continuer d'ouvrir l'interface Web. Cet avertissement est généré parce que votre navigateur ne reconnaît pas le certificat par défaut utilisé pour le cryptage sur HTTPS. Toutefois les informations transmises par HTTPS demeurent cryptées. Consultez le Livret de sécurité sur **www.apc.com** pour plus de détails concernant HTTPS avec les instructions pour résoudre l'avertissement.

Ressources supplémentaires

Le Guide de l'utilisateur contient des informations exhaustives sur le fonctionnement et la configuration. *Le Guide de l'utilisateur*, ainsi que des documentations supplémentaires, des logiciels et des microprogrammes téléchargeables, sont disponibles sur la page produit concernée du site Web **www.apc.com**. Pour trouver rapidement la page d'un produit, saisissez le nom du produit ou sa référence dans le champ de recherche.

Garantie usine de deux ans

Cette garantie s'applique uniquement aux produits que vous achetez pour une utilisation personnelle conforme aux instructions du présent manuel.

Conditions de la garantie

APC by Schneider Electric garantit que ses produits seront exempts de tout défaut du au matériel ou à la fabrication pendant une période de deux ans à compter de la date d'achat. APC by Schneider Electric réparera ou remplacera tout produit défectueux couvert par la présente garantie. Cette garantie ne couvre pas les dommages résultant d'un accident, d'une négligence ou d'une mauvaise utilisation, ni d'une modification ou adaptation quelconque du produit. La réparation ou le remplacement d'un produit défectueux ou d'un de ses composants ne prolonge pas la période de garantie d'origine. Toute pièce fournie dans le cadre de cette garantie peut être neuve ou avoir été réusinée.

Garantie non transférble

Cette garantie ne s'applique qu'à l'acheteur d'origine qui doit avoir enregistré correctement le produit. Pour enregistrer le produit, visitez le site Web d'APC by Schneider Electric **www.apc.com**.

Exclusions

Dans le cadre de cette garantie, APC by Schneider Electric ne peut être tenu responsable si, après contrôle et examen effectué par APC by Schneider Electric, il s'avère que le produit n'est pas défectueux ou que le défaut présumé est la conséquence d'une mauvaise utilisation, d'une négligence, d'une mauvaise installation ou d'un mauvais contrôle de la part de l'acheteur ou d'un tiers. De plus, APC by Schneider Electric ne peut être tenu responsable dans le cadre de cette garantie en cas de tentative non autorisée de réparation ou de modification d'une connexion ou d'un voltage électrique incorrect ou inadapté, de conditions de fonctionnement sur site inappropriées, d'une atmosphère corrosive, de réparations, d'installation, d'exposition aux éléments naturels, de catastrophes naturelles, d'incendie, de vol ou d'installation contraire aux recommandations ou spécifications d'APC by Schneider Electric, ou quel que soit le cas si le numéro de série APC by Schneider Electric a été modifié, dégradé ou effacé ou de toute autre cause non survenue dans le cadre d'une utilisation autorisée.

CE CONTRAT NE PRÉSENTE AUCUNE GARANTIE, EXPLICITE OU IMPLICITE, PAR EFFET DE LA LOI OU DE TOUTE AUTRE MANIÈRE, CONCERNANT LES PRODUITS VENDUS, RÉPARÉS OU FOURNIS. APC by Schneider Electric REJETTE TOUTE GARANTIE IMPLICITE DE COMERCIABILITÉ, SATISFACTION OU ADEQUATION À UN USAGE PARTICULIER. LES GARANTIES EXPLÍCITES D'APC by Schneider Electric NE PEUVENT ÊTRE ÉTENDUES, DIMINUÉES OU AFFECTÉES PAR LES CONSEILS OU SERVICES TECHNIQUES OU AUTRES OFFERTS PAR APC by Schneider Electric CONCERNANT LES PRODUITS, ET AUCUNE OBLIGATION OU RESPONSABILITÉ NE PEUT S'EN DÉGAGER. LES GARANTIES ET COMPENSATIONS CI-DESSUS SONT EXCLUSIVES ET REMPLACENT TOUTES LES AUTRES GARANTIES ET COMPENSATIONS. EN CAS DE NON-RESPECT DE CES GARANTIES, LA RESPONSABILITÉ D'APC by Schneider Electric ET LE RECOURS DE L'ACHETEUR SE LIMITENT AUX GARANTIES INDIQUÉES CI-DESSUS. LES GARANTIES OCTROYÉES PAR APC by Schneider Electric S'APPLIQUENT UNIQUEMENT À L'ACHETEUR ET NE SONT PAS TRANSFÉRABLES A UN TIERS.

EN AUCUN CAS, APC by Schneider Electric, SES AGENTS, SES DIRECTEURS, SES FILIALES OU SES EMPLOYÉS NE POURRONT ÊTRE TENUS RESPONSABLES POUR TOUTE FORME DE DOMMAGES INDIRECTS, ESPECIALES, PUNITIFS OU DERIVÉS, TANTO SI DICHSO DAÑOS Y PERJUICIOS SURGEN BAJO CONTRATO O POR AGRAVIO, INDEPENDIENTEMENTE DE ERRORES, NEGLIGENCIA O RESPONSABILIDAD ABSOLUE, OU MÊME SI APC by Schneider Electric A ÉTÉ PRÉVENU DE L'ÉVENTUALITÉ DE TELS DOMMAGES. SPÉCIFIQUEMENT, APC by Schneider Electric N'EST RESPONSABLE D'AUCUN COÛT, TEL QUE LA PERTE DE PROFITS OU DE REVENUS, LA PERTE DE L'UTILISATION DE MATÉRIEL, DE LOGICIELS, DE DONNÉES, LE COÛT DE SUSTITUTTS, LES RECLAMATIONS PAR DES TIERS OU AUTRES.

AUCUN REPRESENTANT, EMPLOYÉ OU AGENT D'APC by Schneider Electric N'EST AUTORISÉ À APPORTER DES ANNEXES OU DES MODIFICATIONS AUX CONDITIONS DE LA PRÉSENTE GARANTIE. LES CONDITIONS DE LA GARANTIE NE PEUVENT ÊTRE MODIFIÉES, LE CAS ÉCHÉANT, QUE PAR ÉCRIT ET AVEC LA SIGNATURE D'UN AGENT APC by Schneider Electric ET DU SERVICE JURIDIQUE.

Réclamations

Les Clients désirant effectuer une réclamation peuvent accéder au service d'assistance Clients d'APC by Schneider Electric en visitant la page Support du site Web d'APC by Schneider Electric à l'adresse **www.apc.com/support**. Sélectionnez votre pays dans le menu déroulant se trouvant en haut de la page Web. Sélectionnez l'onglet Support pour obtenir les coordonnées du service d'assistance clients dans votre région.



Installazione e configurazione

Prima di utilizzare l'unità PDU in rack, leggere e attenersi alle informazioni di sicurezza del documento *Informazioni sulla sicurezza dell'unità di distribuzione dell'alimentazione* in rack in dotazione al prodotto.

ⓐ Installazione del terminatore

NOTA: vedere le illustrazioni per le diverse attività qui sotto.

NOTA: l'unità PDU in rack viene fornita con un terminatore installato nelle porte di ingresso e uscita del display. Questo è richiesto per il funzionamento indipendente nel caso si utilizzi un'unità Metered-by-Outlet o la funzionalità di condivisione della porta di rete. Per informazioni aggiuntive sull'installazione, vedere il Manuale dell'utente online.

ⓑ **Montaggio dell'unità di distribuzione dell'alimentazione in rack nel canale accessori 0 U di un armadietto NetShelter® SX**
Nel canale verticale accessori 0 U è possibile montare due unità PDU di lunghezza completa o quattro unità PDU di metà lunghezza.

ⓒ **Montaggio dell'unità di distribuzione dell'alimentazione in rack nelle guide verticali di un armadietto EIA-310 standard**
Fissare le staffe sul retro delle guide verticali posteriori usando gli utensili allegati all'armadietto. Spazio a U necessario per le staffe:

- Unità di distribuzione dell'alimentazione in rack di lunghezza completa: 36 U
- Unità di distribuzione dell'alimentazione in rack di metà lunghezza: 15 U

ⓓ **Montaggio dell'unità di distribuzione dell'alimentazione in rack in un armadietto di terzi**

⚠ ⚠ PERICOLO
RISCHIO DI SCOSSE ELETTRICHE, ESPLOSIONI O ARCHI ELETTRICI Per evitare possibili scariche elettriche e danni alle apparecchiature, utilizzare solo le viti fornite. Il mancato rispetto di queste istruzioni potrebbe provocare lesioni gravi o mortali.

Spazio per le staffe:

- Unità di distribuzione dell'alimentazione in rack di lunghezza completa: 1500 mm (59,0 in)
- Unità di distribuzione dell'alimentazione in rack di metà lunghezza: 575 mm (22,6 in)

ⓔ **Configurazione delle impostazioni di rete e accesso all'unità di distribuzione dell'alimentazione (PDU) in rack**
L'unità di distribuzione dell'alimentazione in rack è compatibile con DHCP. Collegare il cavo di rete alla porta di rete (Ⓐ) e alimentare l'unità. Quando il colore del LED di stato (Ⓢ) relativo al collegamento di rete è verde fisso, effettuare le operazioni riportate di seguito in modo da visualizzare l'indirizzo IP.

NOTA: Se la rete utilizzata non utilizza un server DHCP, consultare la guida dell'utente dell'unità di distribuzione dell'alimentazione per i dettagli su altre modalità di configurazione delle impostazioni TCP/IP.

- Premere il pulsante SCROLL (ⓐ) fino a selezionare la voce "Network".

SELECT	↓	MAIN
Network		
Software Info		
SKU/Serial #		
Display Settings		

- Premere il pulsante SELECT (Seleziona) (ⓑ). Viene visualizzato l'indirizzo IPv4. [Premere nuovamente il pulsante SCROLL (ⓐ) per visualizzare l'indirizzo IPv6.]

SELECT	↓	MAIN
IPv4 Address		
123.456.78.91		

- Per accedere all'interfaccia utente Web (Web UI), immettere `https://<indirizzo_IP_del_tuo_dispositivo>` nel campo degli indirizzi del browser Web utilizzato. Verranno richiesti il nome utente e la password. Immettere l'**apc** predefinito per ogni accesso, quindi modificare la password predefinita come specificato. Si consiglia di utilizzare password complesse, conformi ai requisiti richiesti per le password aziendali.

È possibile che venga visualizzato un messaggio che dichiara che la pagina Web non è sicura. Si tratta di una condizione normale ed è possibile proseguire con la Web UI. L'avviso viene generato perché il browser Web non riconosce il certificato predefinito utilizzato per la crittografia via HTTPS. L'informazione trasmessa via HTTPS resta crittografata. Per maggiori dettagli sul protocollo HTTPS e istruzioni su come risolvere il problema, consultare il Manuale sulla sicurezza disponibile all'indirizzo **www.apc.com**.

Risorse aggiuntive

La *Guida per l'utente* contiene informazioni complete sul funzionamento e sulla configurazione. La *Guida per l'utente*, la documentazione aggiuntiva e il software e firmware sono scaricabili dalla pagina dei relativi prodotti sul sito **www.apc.com**. Per accedere rapidamente alla pagina dedicata a un prodotto, immettere il nome o il codice articolo nel campo Ricerca.

Garanzia di fabbricazione di 2 anni

Questa garanzia è valida solo per i prodotti acquistati per un uso conforme ai contenuti del presente manuale.

Termini della garanzia

APC by Schneider Electric garantisce che i propri prodotti sono esenti da difetti nei materiali e nella lavorazione per un periodo di due anni a partire dalla data di acquisto. APC by Schneider Electric si impegna a riparare o sostituire tutti i prodotti difettosi coperti da questa garanzia. Questa garanzia non si applica ad apparecchiature che hanno subito danneggiamenti in seguito a incidenti, negligenza, uso erroneo, alterazioni o modifiche effettuate con qualsiasi mezzo. La riparazione o sostituzione di un prodotto difettoso o parte di esso non estende il periodo di garanzia originale. Tutti i componenti forniti a norma della presente garanzia possono essere nuovi o ricondizionati in fabbrica.

Garanzia non trasferibile

La presente garanzia ha validità soltanto per l'acquirente originale che deve aver registrato correttamente il prodotto. È possibile registrare il prodotto sul sito web di APC by Schneider Electric all'indirizzo **www.apc.com**.

Esclusioni

In base alla presente garanzia, APC by Schneider Electric non potrà essere ritenuta responsabile se alla verifica e all'esame del prodotto verrà rilevato che il supposto difetto del prodotto non esiste o è stato causato da uso non corretto, negligenza, installazione o verifica impropria da parte dell'acquirente o di terzi. APC by Schneider Electric declina ogni responsabilità anche nel caso di tentativi non autorizzati di riparazioni o modifiche alla tensione o ai collegamenti errati o inadatti, condizioni di funzionamento in loco inappropriato, atmosfera corrosiva, riparazioni o installazioni, esposizione agli elementi atmosferici, incidenti naturali, incendi, furto o installazione diversa dalle raccomandazioni o specifiche di APC by Schneider Electric o in qualsiasi evenienza in cui il numero di serie sia stato alterato, cancellato o rimosso, o qualunque altra motivazione che non rientri nell'utilizzo preposto.

NON ESISTONO GARANZIE, IMPLICITE O ESPLICITE, RELATIVE AL PRODOTTO VENDUTO, REVISIONATO O ALLESTITO AI SENSI DEL PRESENTE CONTRATTO. APC by Schneider Electric DECLINA OGNI GARANZIA IMPLICITA DI COMERCIABILITÀ, SODDISFAZIONE O IDONEITÀ PER UN SCOPO SPECIFICO. LE GARANZIE ESPRESSE DI APC by Schneider Electric NON VERRANNO AUMENTATE, DIMINuite O INTACCATTE E NESSUN OBBLIGO O RESPONSABILITÀ SCATURIRÀ DALLA PRESTAZIONE DI ASSISTENZA TECNICA DA PARTE DI APC by Schneider Electric IN RELAZIONE AI PRODOTTI. I SUDETTI RIMEDI E GARANZIE SONO ESCLUSIVI E SOSTITUISCONO TUTTI GLI ALTRI RIMEDI E GARANZIE. LE GARANZIE SINDUCATE COSTITUISCONO L'UNICA RESPONSABILITÀ DI APC by Schneider Electric E IL RIMEDIO ESCLUSIVO DELL'ACQUIRENTE PER QUALUNQUE VIOLAZIONE DI TALI GARANZIE. LE GARANZIE VALGONO ESCLUSIVAMENTE PER L'ACQUIRENTE E NON SI INTENDONO ESTENDIBILI A TERZI.

IN NESSUNA CIRCOSTANZA APC by Schneider Electric O SUOI FUNZIONARI, DIRIGENTI, AFFILIATI O IMPIEGATI SARANNO RITENUTI RESPONSABILI PER QUALSIASI DANNO DI NATURA INDIRETTA, SPECIALE, CONSEGUENZIALE O PUNITIVA RISULTANTE DALL'USO, ASSISTENZA O INSTALLAZIONE DEI PRODOTTI. I SUDETTI RIMEDI E GARANZIE SONO ESCLUSIVI E SOSTITUISCONO TUTTI GLI ALTRI RIMEDI E GARANZIE. LE GARANZIE SINDUCATE COSTITUISCONO L'UNICA RESPONSABILITÀ DI APC by Schneider Electric E IL RIMEDIO ESCLUSIVO DELL'ACQUIRENTE PER QUALUNQUE VIOLAZIONE DI TALI GARANZIE. LE GARANZIE VALGONO ESCLUSIVAMENTE PER L'ACQUIRENTE E NON SI INTENDONO ESTENDIBILI A TERZI.

LA PRESENTE GARANZIA NON PUÒ ESSERE MODIFICATA O ESTESA DA RIVENDITORI, RAPPRESENTANTI O DIPENDENTI DI APC by Schneider Electric. L'ADDVOE PREVISTO, I TERMINI DI GARANZIA POSSONO ESSERE MODIFICATI SÓLO IN FORMA SCRITTA E FIRMATA DA UN FUNZIONARIO APC by Schneider Electric E DALLA SUA RAPPRESENTANZA LEGALE.

Richiesta di indennizzo in base alla garanzia

I clienti che desiderano richiedere indennizzo in base alla garanzia possono rivolgersi alla rete di assistenza clienti mediante il sito Web di APC by Schneider Electric all'indirizzo **www.apc.com/support**. Selezionano il proprio paese dall'apposito menu a discesa nella parte superiore della pagina web. Selezionare la scheda Assistenza per ottenere informazioni su come contattare il servizio di assistenza clienti per la propria zona.



インストール及び設定

Rack-mount PDU をご使用になる前に、本製品に付属の「Rack Power Distribution Unit Safety Information」マニュアルに記載の安全性に関する注意事項をお読みください。

▲ ターミナータの取付
備考：次に記載の各タスクの図を参照してください。
備考：Rack-mount PDUは、ターミネータをディスプレイのINまたはOUTポートに取り付けた状態で届けられます。これは、コンセント別計測装置を設置している場合またはネットワークポート共有機能を利用している場合に、スタンドアローンの操作が必要になります。追加のインストール手順指示については、オンラインのユーザーズガイドをご覧ください。

▲ Rack-mount PDU の **NetShelter® SX** フレームの垂直 **0U** アクセサリチャンネル内への取り付け
1つの垂直 0U アクセサリチャンネルに、2台のフルレングス Rack-mount PDU または 4台のハーフレングス Rack-mount PDU を取り付けることができます。

▲ Rack-mount PDU の、標準の **EIA-310** フレームの垂直レールへの取り付け
フレームに付属のハードウェアを使用して、背面の垂直レールの後ろでブラケットを固定します。ブラケットに必要なUスペース：

- フルレングスラック PDU : 36 U
- ハーフレングスラック PDU : 15 U

▲ Rack-mount PDU の、サードパーティ製フレームへの取り付け

▲ ▲ 危険
<p>感電、爆発、またはアークフラッシュの危険があります。感電および機器の破損を避けるため、提供したハードウェアのみを使用してください。これらの指示手順に従わない場合、人体の重大な損傷または死亡につながります。</p>

ブラケットの間隔：

- フルレングスラック PDU : 1,500 mm
- ハーフレングスラック PDU : 575 mm

▲ ネットワークの設定と **Rack-mount PDU** へのアクセス
Rack-mount PDUはDHCPに対応しています。ネットワークケーブルをネットワークポート (**▲**) に接続してから、機器の電源を入れます。ネットワーク接続のステータス LED (**▲**) が緑点灯になったら、次の操作を行って IP アドレスを表示します。

備考：ネットワークでDHCPサーバを使用していない場合、ご使用の Rack-mount PDUのユーザーズガイドを参照して、TCP/IP 設定のその他の方法について確認してください。

- 「SCROLL」ボタン (**▲**) を、「Network（ネットワーク）」が選択されるまで押します。
- | | | |
|------------------|---|------|
| SELECT | ↓ | MAIN |
| Network | | |
| Software Info | | |
| SKU/Serial # | | |
| Display Settings | | |
- 「SELECT（選択）」ボタン (**▲**) を押します。IPv4 アドレスが表示されます。[「SCROLL」ボタン (**▲**) をもう一度押すと、IPv6 アドレスが表示されます。]

SELECT	↓	MAIN
IPv4 Address		
123.456.78.91		

- ウェブユーザーインターフェース (Web UI) にアクセスするには、ウェブブラウザのアドレスフィールドに `https://your_device_IP_address` を入力します。ユーザー名とパスワードの入力を求めるプロンプトが表示されます。それぞれについてデフォルトの **apc** を入力してログオンし、指示に従ってデフォルトのパスワードを変更します。会社のパスワード要件に準拠した強力なパスワードを使用することをお勧めします。

ウェブページが安全ではないというメッセージが表示されることがあります。これは正常であり、ウェブ UI に進むことができます。警告が表示されたのは、ウェブブラウザがHTTPS上の暗号化に使用されるデフォルトの証明書を認識しないためです。ただし、それでもHTTPSを介して送信される情報は暗号化されています。HTTPSの詳細および警告を解決するための指示については、**www.apc.com** にあるセキュリティハンドブックを参照してください。

参考資料

ユーザーガイドには、完全な操作および設定に関する情報が記載されています。ユーザーガイド、追加の資料、およびダウンロード可能なソフトウェアとファームウェアは、**www.apc.com** の該当する製品ページで入手できます。検索フィールドに目的の製品の名称または部品番号を入力すると、該当の製品のページを容易に検索できます。

2年間の工場保証

本保証は、購入された製品を本書に従って使用した場合にのみ適用されます。

保証の条件

APC by Schneider Electric は、お客様のご購入日から2年間、製品に原材料や作業工程の欠陥がないことを保証します。APC by Schneider Electric は本保証の対象製品の欠陥を修理または交換するものとします。その他の損害、たとえば事故、過失、操作誤り、または製品の改良などによる損傷に対しては、この保証はいつい適用されません。本項に記載の欠陥製品または部品の修理や交換により元の保証期間が延長されることはありません。本保証下で供給される部品は、新品または工場で再製造されたものである場合があります。

第一購入者の保証

本保証は製品のユーザー登録を行った購入者にのみ適用されます。製品のユーザ登録は、APC by Schneider Electric のWeb サイト (**www.apc.com**) で行うことができます。

適用除外

申立てられた製品の欠陥が APC by Schneider Electric のテストまたは検査の結果存在しないと判明された場合、あるいはお客様または第三者の誤用、過失、不適切な設置、テストによるものであることが判明した場合、APC by Schneider Electric は保証下での責任を負わないものとします。さらに、欠陥が承認されていない修理または変更の試み、電源電圧または接続の誤用または不適合、不適切な楽地運転環境、侵食性の外気、外環境への破壊、不可抗力、火災、盗難、または APC by Schneider Electric 推奨 / 指定の方法に反する設置によるものである場合、APC by Schneider Electric シリアル番号が改竄、摩損、消去された場合、あるいは意図された使用の範囲を超えをその他の原因によるものである場合は、APC by Schneider Electric は保証下での責任を負わないものとします。

この契約に基づき、またはここに記載された条件に同意の下で購入、サービス、設置をした製品に対し、法律の適用その他により明示的または黙示的に適用される保証事項はありません。**APC BY SCHNEIDER ELECTRIC** は、製品の市場性、満足度、特定の目的に対する適合性に関する黙示的な保証についてはすべてその責任を負わないものとします。本製品に関して **APC BY SCHNEIDER ELECTRIC** が提供する技術面その他のアドバイスまたはサービスによって **APC BY SCHNEIDER ELECTRIC** の明示的な保証が拡大、縮小、または影響を受けることはなく、またかかるアドバイスやサービスからはいかなる義務または責務も派生しないものとします。以上の保証および賠償は限定的なものであり、その他の保証や賠償すべてに代わるものです。上記の記載の保証が当該保証のあらゆる不履行に対する **APC BY SCHNEIDER ELECTRIC** の唯一の責務であり、購入者の法的救済です。**APC BY SCHNEIDER ELECTRIC** の保証は購入者のみに適用され、いかなる第三者にも拡大適用されません。

いかなる場合も、製品の使用、サービス、または設置から生じたいかなる間接的、特別、結果的、懲罰的損害についても、その損害が契約の記述または不法行為のあるしを問わず、過失または怠慢、厳格責任に関係なく、**APC BY SCHNEIDER ELECTRIC** が事前にそのような損害の可能性を通知したかどうかに関わらず、**APC BY SCHNEIDER ELECTRIC**、同社幹部、取締役、支社、従業員はその責任を負わないものとします。特に **APC BY SCHNEIDER ELECTRIC** は、利益の損失、設備の損傷、設備の使用不能による損失、ソフトウェアの喪失、データ喪失、代替費用、第三者の主張など、いかなる損害に対しても責任がないことをここに明示します。

APC BY SCHNEIDER ELECTRIC の販売担当者、従業員、または販売代理店は本保証の条項を追加または変更する権限はありません。保証の条件は、たとえ変更される場合も、**APC BY SCHNEIDER ELECTRIC** の役員と法務部の署名により書面によってのみ変更可能です。

保証の請求

保証の請求に際しては、APC by Schneider Electric の Web サイトの「サポート」ページ (**www.apc.com/support**) の APC by Schneider Electric カスタマサポートにご連絡ください。ページ上部の国選択プルダウンメニューから該当する国を選び、[Support] (サポート) タブを選択すると、お住まいの地域のカスタマサポートのご連絡先が記載されています。



Instalação e configuração

Antes de usar a PDU para montagem em rack, leia e siga todas as informações de segurança no documento *Informações sobre Segurança para a Unidade de Distribuição de Energia para Montagem em Rack*, enviado com este produto.

▲ **Instalação do terminador**
OBSERVAÇÃO: Consulte as respectivas ilustrações para cada tarefa abaixo.

OBSERVAÇÃO: Sua PDU para montagem em Rack vem com um terminador instalado na porta IN [entrada] ou OUT [saída]. Isso é necessário para uma operação autônoma se você tiver uma unidade com "Medição na Saída" ou se estiver utilizando a funcionalidade Compartilhamento de Porta de Rede. Consulte o Guia do Usuário Online para saber mais instruções sobre a instalação.

▲ **Montagem da PDU em Rack em um canal acessório 0 U vertical de um gabinete NetShelter® SX**

Em um canal acessório 0 U vertical, é possível montar dois PDUs para montagem em rack de comprimento integral ou quatro PDUs para montagem em rack de meio comprimento.

▲ **Montagem da PDU para montagem em rack nos trilhos verticais de um gabinete EIA-310 padrão**

Fixe os suportes à parte traseira dos trilhos verticais traseiros utilizando as ferragens que vêm com o seu gabinete. Quantidade espaço U para os suportes:

- PDU para rack de comprimento integral: 36 U
- PDU para rack de meio comprimento: 15 U

▲ **Montagem da PDU para montagem em rack em um gabinete de terceiros**

▲ ▲ PERIGO
<p>RISCO DE CHOQUE ELÉTRICO, EXPLOÇÃO OU ARCO ELÉTRICO</p> <p>Para evitar possíveis riscos de choques elétricos e danos ao equipamento, use somente as ferragens fornecidas.</p> <p>O não cumprimento dessas instruções resultará em morte ou ferimentos graves.</p>

Espaçamento dos suportes:

- PDU para rack de comprimento integral: 1500 mm (59,0 pol.)
- PDU para rack de meio comprimento: 575 mm (22,6 pol.)

▲ **Configuração de rede e acesso à PDU para montagem em rack**

A PDU para montagem em rack é compatível com DHCP. Conecte o cabo de rede à porta da rede (**▲**) e, a seguir, energize a unidade. Quando o LED de status (**▲**) da conexão de rede estiver aceso sem piscar na cor verde, faça o seguinte para exibir o endereço IP.

OBSERVAÇÃO: Se a sua rede não utiliza servidor DHCP, consulte o Guia do Usuário para sua PDU para montagem em rack para obter detalhes sobre outros métodos para definir as configurações de TCP/IP.

- Pressione o botão SCROLL (Rolar) (**▲**) até que seja selecionado Network.

SELECT	↓	MAIN
Network		
Software Info		
SKU/Serial #		
Display Settings		

- Pressione o botão SELECT (Selecionar) (**▲**). O endereço IPv4 aparece. [Pressione o botão SCROLL (Rolar) (**▲**) novamente para exibir o endereço IPv6.]

SELECT	↓	MAIN
IPv4 Address		
123.456.78.91		

- Para acessar a Interface de Usuário da Web (Web UI), acesse `https://<your_device_IP_address>` no campo de endereço do seu navegador da Web. Será solicitado que você insira um nome de usuário e senha. Acesse o **apc** padrão para cada registro, em seguida, altere a senha padrão conforme orientado. É recomendado que você utilize senhas fortes que estejam em conformidade com os requisitos de senha da sua empresa.

Você pode receber uma mensagem de que a página Web não é segura. Isso é normal, e você pode avançar para a Web UI. O aviso é gerado porque o seu navegador da Web não reconhece o certificado padrão utilizado para criptografia via HTTPS. Entretanto, as informações transmitidas via HTTPS ainda são criptografadas. Consulte o Manual de Segurança no site **www.apc.com** para mais detalhes sobre HTTPS e instruções para solucionar o aviso

Recursos adicionais

O Guia do Usuário contém informações completas sobre a operação e a configuração. *O Guia do Usuário*, a documentação adicional e o software e o firmware descarregáveis estão disponíveis na página do produto aplicável, em **www.apc.com**. Para encontrar a página do produto de forma rápida, insira o nome do produto ou o código no campo de Busca.

Garantia de fábrica de dois anos

Esta garantia se aplica apenas aos produtos que forem usados de acordo com as especificações deste manual.

Termos da garantia

A APC by Schneider Electric garante que seus produtos são isentos de defeitos de materiais e de mão-de-obra por um período de dois anos a partir da data de compra. A APC by Schneider Electric consentará ou substituirá os produtos com defeito que estiverem cobertos por esta garantia. Esta garantia não abrange equipamentos que tenham sido danificados por acidente, negligência ou utilização indevida, nem equipamentos que tenham sido alterados ou modificados de qualquer modo. O consento ou a substituição de um produto com defeito não estende o período original da garantia. As peças fornecidas sob os termos desta garantia poderão ser novas- ou recondiionadas.

Garantia intransferível

Esta garantia se aplica somente ao comprador original, que deve ter registrado devidamente o produto. O produto pode ser registrado no site da Web da APC by Schneider Electric, **www.apc.com**.

Exclusões

A APC by Schneider Electric não será responsabilizada, sob os termos desta garantia, se seus testes e exames revelarem que o defeito alegado no produto não existir ou se tiver sido causado por uso incorreto, negligência, instalação ou testes inadequados por parte do usuário final ou de terceiros. Além disso, a APC by Schneider Electric não será responsável, nos termos desta garantia, por tentativas não-autorizadas de consertos ou modificação ou uso de voltagem ou conexão inadequadas, condições de operação local inapropriadas, atmosfera corrosiva, consertos, instalação, exposição aos elementos, desastres, incêndio, roubo ou instalação contrários às recomendações ou especificações da APC by Schneider Electric ou, em qualquer caso, se o número de série da APC by Schneider Electric liver sido alterado, apagado ou removido, ou qualquer outra causa que não esteja de acordo com o uso indicado.

NÃO EXISTEM GARANTIAS, EXPRESSAS OU IMPLÍCITAS, POR FORÇA DE LEI OU DE QUALQUER OUTRO MODO, DE PRODUTOS VENDIDOS, ASSISTIDOS OU FORNECIDOS SOB ESTE CONTRATO OU EM CONEXÃO COM ESTA GARANTIA. A APC by Schneider Electric SE ISENTA DE QUALQUER RESPONSABILIDADE EM RELAÇÃO A TODAS AS GARANTIAS IMPLÍCITAS DE COMERCIALIZAÇÃO, SATISFAÇÃO E ADEQUAÇÃO A UM PROPÓSITO ESPECÍFICO. AS GARANTIAS EXPRESSAS DA APC by Schneider Electric **NÃO SERÃO AMPLIADAS, DIMINUÍDAS NEM AFETADAS, E NENHUMA OBRIGAÇÃO OU RESPONSABILIDADE SURTIRÁ EM DECORRÊNCIA DOS SERVIÇOS TÉCNICOS PRESTADOS PELA APC by Schneider Electric OU PELA ORIENTAÇÃO OU SERVIÇOS ASSOCIADOS AOS PRODUTOS. AS PRESENTES GARANTIAS E RECURSOS LEGAIS SÃO EXCLUSIVOS E SUBSTITUEM TODAS AS DEMAIS GARANTIAS E RECURSOS LEGAIS. AS GARANTIAS ACIMA DESCRITAS CONSTITUEM A ÚNICA RESPONSABILIDADE DA APC by Schneider Electric E A SOLUÇÃO EXCLUSIVA DO COMPRADOR PARA QUALQUER VIOLAÇÃO DE TAIS GARANTIAS. AS GARANTIAS DA APC by Schneider Electric ESTENDEM-SE EXCLUSIVAMENTE AO COMPRADOR E NÃO SE APLICAM A TERCEIROS.**

NEM NENHUMA CIRCUNSTÂNCIA, A APC by Schneider Electric, SEUS GERENTES, DIRETORES, AFILIADAS OU FUNCIONÁRIOS SERÃO RESPONSABILIZADOS POR QUAISQUER FORMAS DE DANOS INDIRETOS, ESPECIAIS, CONSEQUENTES OU PUNITIVOS DECORRENTES DO USO, MANUTENÇÃO OU INSTALAÇÃO DOS PRODUTOS, QUE SEJAM ELÉS LEVANTADOS EM CONTRATO OU AGRAVO, INDEPENDENTEMENTE DE FALHA, NEGLIGÊNCIA OU RESPONSABILIDADE ESTRITA, OU QUER A APC by Schneider Electric TENHA SIDO PREVIAMENTE AVISADA DA POSSIBILIDADE DE OCORRÊNCIA DE TAIS DANOS. ESPECIFICAMENTE, A APC by Schneider Electric NÃO SE RESPONSABILIZA POR QUAISQUER CUSTOS, TAIS COMO PERDAS DE VENDAS OU LUCROS CESSANTES, PERDA DO EQUIPAMENTO, IMPOSSIBILIDADE DE USO DO EQUIPAMENTO, PERDA DE PROGRAMAS DE SOFTWARE, PERDA DE DADOS, CUSTOS DE REPOSIÇÃO, RECLAMAÇÕES DE TERCEIROS OU QUALQUER OUTRA COISA.

NENHUM VENDEDOR, FUNCIONÁRIO OU AGENTE DA APC BY SCHNEIDER ELECTRIC ESTÁ AUTORIZADO A ACESSAR OU ALTERAR OS TERMOS DESTA GARANTIA. OS TERMOS DA GARANTIA PODEM SER MODIFICADOS, SE FOR O CASO, SOMENTE POR ESCRITO COM A ASSINATURA DE UM EXECUTIVO E DO DEPARTAMENTO JURÍDICO DA APC BY SCHNEIDER ELECTRIC.

Pedidos de assistência em garantia

Os clientes que precisarem usar a garantia poderão acessar a rede do Serviço de Atendimento ao Cliente da APC by Schneider Electric na página de suporte do site da Web da APC by Schneider Electric, **www.apc.com/support**. Seleccione seu país no menu suspenso de seleção de países, na parte superior da página da Web. Seleccione a sua Support (Suporte) para obter informações de contato do serviço de assistência ao cliente na sua região.



Instalacja i konfiguracja

Przed rozpoczęciem korzystania z listwy PDU należy zapoznać się z wszystkimi informacjami nt. bezpieczeństwa znajdującymi się w dokumentucie pt. *Instrukcje bezpieczeństwa dotyczące listwy zasilającej do montażu w szafie* dołączonym do produktu.

▲ **Instalacja terminatora**
UWAGA: Patrz ilustracje do każdej z czynności zamieszczone poniżej.
UWAGA: Listwa zasilająca do montażu w szafie jest dostarczana z terminatorem instalowanym w porcie wyswietlacza In lub Out. Jest to wymagane w przypadku osobnego działania, jeżeli użytkownik korzysta z jednostki, w której pomiary są dokonywane na poziomie gniazda, lub z funkcji współdzielenia gniazda sieciowego. Dodatkowe instrukcje dotyczące instalacji można znaleźć w podręczniku użytkownika online.

▲ **Montaż listwy zasilającej do montażu w szafie w pionowym kanale dodatkowym 0 U obudowy NetShelter® SX**
W jednym dodatkowym kanale pionowym 0 U można zamontować dwie pełnej długości listwy zasilającej do montażu w szafie lub cztery listwy o połowicznej długości.

▲ **Montaż listwy zasilającej do montażu w szafie na szynach pionowych standardowej obudowy EIA-310**

Zamocuj wsporniki w tylnej części szyn pionowych za pomocą elementów dostarczonych wraz z obudową. Wymagana przestrzeń na wsporniki:

- Listwa PDU pełnej długości: 36 U
- Listwa PDU o połowicznej długości: 15 U

▲ **Montaż listwy zasilającej do montażu w szafie w obudowie innego producenta**

▲ ▲ NIEBEZPIECZEŃSTWO
<p>ZAGROŻENIE PORAZENIEM PRĄDEM ELEKTRYCZNYM, WYBUCHEM LUB ZAKRZEMIEM</p> <p>Aby uniknąć ryzyka porażenia prądem elektrycznym i uszkodzenia urządzeń, należy korzystać wyłącznie z elementów dostarczonych przez producenta. Nieprzestrzeganie powyższych instrukcji doprowadzi do poważnego obrażenia ciała lub śmierci.</p>

Odstęp między klamrami:

- Listwa PDU pełnej długości: 1500 mm (59,0 cali)
- Listwa PDU o połowicznej długości: 575 mm (22,6 cala)

▲ **Potwierdzanie ustawień sieciowych i uzyskiwanie dostępu do listwy zasilającej do montażu w szafie**

Listwa zasilająca do montażu w szafie jest kompatybilna z protokołem DHCP. Należy podłączyć kabel sieciowy do gniazda sieciowego (**▲**), a następnie włączyć zasilanie urządzenia. Po zapaleniu się diody LED (**▲**) na stałe na zielono należy wykonać poniższe czynności w celu wyświetlenia adresu IP.

UWAGA: Jeśli w sieci użytkownika brak jest serwera DHCP, należy zapoznać się z instrukcją użytkownika listwy zasilającej do montażu w szafie w celu uzyskania szczegółowych informacji na temat innych sposobów konfigurowania ustawień TCP/IP.

- Naciśnij przycisk SCROLL (**▲**), aż zostanie wybrana opcja Network.

SELECT	↓	MAIN
Network		
Software Info		
SKU/Serial #		
Display Settings		

- Naciśnij przycisk SELECT (**▲**). Zostanie wyświetlony adres IPv4. [Naciśnij ponownie przycisk Scroll (**▲**), aby wyświetlić adres IPv6.]

SELECT	↓	MAIN
IPv4 Address		
123.456.78.91		

- Aby uzyskać dostęp do interfejsu użytkownika WWW (Web UI), wpisać `https://<adres_IP_urządzenia>` w polu adresu przeglądarki internetowej. System zażąda nazwa użytkownika i hasła. Aby się zalogować, wpisać domyślne **apc** w każdym z pól, po czym zmienić domyślne hasło zgodnie z instrukcją. Zaleca się stosowanie silnych haseł, zgodnych z wymaganiami przedsiębiorstwa obowiązującymi w tym zakresie.

Może pojawić się komunikat, że strona internetowa nie jest bezpieczna. Jest to zupełnie normalne i można przejść do korzystania z interfejsu Web UI. Ostrzeżenie wynika z tego, że przeglądarka nie rozpoznaje domyślnego certyfikatu do szyfrowania transmisji HTTPS. Informacje przesyłane przez HTTPS są jednak szyfrowane. Więcej informacji o HTTPS oraz instrukcje, jak rozwiązać problem z ostrzeżeniem, znaleźć można w „Podręczniku zabezpieczeń” (Security Handbook) w witrynie **www.apc.com**.

Dodatkowe zasoby

W Instrukcji użytkownika znajdują się pełne informacje na temat konfigurowania i użytkowania systemu. *Instrukcja użytkownika*, dodatkowa dokumentacja i oprogramowanie oraz oprogramowanie sprzętowe do pobrania dostępne są na odpowiedniej stronie produktu w witrynie **www.apc.com**. Aby szybko odnaleźć stronę produktu, wystarczy wpisać nazwę lub numer produktu w polu wyszukiwania.

Dwuletnia gwarancja fabryczna

Gwarancja dotyczy tylko produktów zakupionych przez nabywcę na jego własny użytek zgodnie z niniejszą instrukcją.

Warunki gwarancji

Firma APC by Schneider Electric gwarantuje, że jej produkty będą wolne od wad materialowych oraz wykonanych przez okres dwóch lat od daty zakupu. Firma APC by Schneider Electric naprawi lub wymieni wadliwe produkty objęte tą gwarancją. Gwarancja nie obejmuje urządzeń, które zostały uszkodzone w wyniku wypadku, zamieszania lub wadliwego użycia, bądź też zostały w jakikolwiek sposób zmienione lub zmodyfikowane. Naprawy lub wymiany wadliwego produktu bądź jego części nie powodują wyłudzenia okresu gwarancji. Wszelkie części zamienne dostarczone w ramach gwarancji mogą być nowe albo regenerowane fabrycznie.

Gwarancja niepodlegająca przeniesieniu

Niniejszej gwarancji udziela się wyłącznie pierwotnemu nabywcy, który prawidłowo zarejestrował produkt. Produkt można zarejestrować na stronie internetowej firmy APC by Schneider Electric pod adresem **www.apc.com**.

Wykluczenia

Firma APC by Schneider Electric nie będzie ponosić odpowiedzialności z tytułu gwarancji, jeśli testy i badania ujawnią, że rzekoma wada produktu nie istnieje lub powstała w wyniku nieprawidłowego użytkowania, rażącego niedbalstwa, nieprawidłowej instalacji lub testowania przez użytkownika końcowego lub osoby trzecie. Ponadto firma APC by Schneider Electric nie ponosi odpowiedzialności z tytułu gwarancji za skutki prób naprawy lub modyfikacji podejmowanych przez osoby niewznowione, niewłaściwego lub niewystarczającego napięcia elektrycznego lub połączenia, niewłaściwych warunków eksploatacji, działania atmosfery korrozyjnej, napraw, instalacji, ekspozycji na substancje chemiczne, działania silij wyższej, pożaru, kradzieży, instalacji niezgodnej z zaleceniami lub specyfikacją firmy APC by Schneider Electric, a także w wypadku zmodyfikowania, uszkodzenia lub usunięcia numeru seryjnego APC by Schneider Electric, jak również za skutki wszelkich zdarzeń wykraczających poza użytkowanie zgodne z przeznaczeniem.

NIE UDZIELA SIĘ ŻADNYCH INNYCH GWARANCJI JAWNYCH I DOMNIEMANYCH, WYWIĘDZIONYCH Z INTERPRETACJI PRZEPISÓW BĄD W INNY SPOSÓB, NA PRODUKTY SPRZEDANE, SERWISOWANE LUB DOSTARCZANE NA MOCY TEJ UMOWY LUB W ZWIĄZKU Z NIĄ. FIRMA APC BY SCHNEIDER ELECTRIC WYKLUCZA WSZELKIE DOMNIEMANE GWARANCJE WARTOŚCI HANDLOWEJ, SPEŁNIENIA OCZEKIWAŃ I PRZYDATNOŚCI DO KONKRETNEGO CELU. GWARANCJE UDZIELONE JAWNIE PRZEZ FIRME APC by Schneider Electric NIE ZOSTANĄ POSZERZONE, OGRANICZONE ANI ZMODYFIKOWANE W WYNIKU UDZIELANIA PRZEZ FIRME APC BY SCHNEIDER ELECTRIC PORAD TECHNICZNYCH BĄD INNYCH ANI ŚWIADCZENIA USŁUG SERWISOWYCH W ZWIĄZKU Z PRODUKTEM; UDZIELANIE TAKICH PORAD I ŚWIADCZENIE TAKICH USŁUG NIE POWODUJE POWSTANIA ZOBOWIĄZAŃ ANI OBOWIĄZKÓW PO STRONIE FIRMY APC by Schneider Electric. POWYŻSZE GWARANCJE I REKOMPENSATY SĄ JEDYNYMI OBOWIĄZUJĄCYMI I ZASTĘPUJĄ WSZELKIE INNE UDZIELONE GWARANCJE I DEKLAROWANE REKOMPENSATY. POWYŻSZE GWARANCJE DEFINIUJĄ WSZYSTKIE ZOBOWIĄZANIA FIRMY APC by Schneider Electric ORAZ WSZYSTKIE PRZYSLUGUJĄCE UŻYTKOWNIKOWI REKOMPENSATY Z TYTUŁU NARUSZENIA GWARANCJI. GWARANCJE FIRMY APC by Schneider Electric UDZIELANE SĄ WYŁĄCZNIE NABYWCY I NIE OBEJMUJĄ OSÓB TRZECICH.

W ŻADNYM WYPADKU FIRMA APC by Schneider Electric, JEJ ZARZĄD, DYREKCJA, FIRMY ZALNE LUB PRACOWNICY NIE BĘDĄ PONOSIĆ ODPOWIEDZIALNOŚCI ZA JAKIEKOLWIEK SZKODY POŚREDNIE, SZCZEGÓLNE, WYNIKOWE LUB WYNIKAJĄCE Z WYROKÓW KARNYCH POWSTAŁE W WYNIKU UŻYCIA, SERWISOWANIA LUB INSTALACJI PRODUKTÓW, NIEZALNIE OD TEGO, CZY ODPOWIEDZIALNOŚĆ TAKA BYŁABY ODPOWIEDZIALNOŚCIĄ KONTRAKTOWĄ, CZY DELIKTOWĄ, CZY POWSTAŁABY NA GRUNCIE WINY, ZANIEDBANIA, CZY RYZYKA, I NIEZALNIE OD TEGO, CZY FIRMA APC by Schneider Electric BYŁA WCZEŚNIEJ INFORMOWANA O MOŻLIWOŚCI WYSTĄPIENIA TAKICH SZKÓD. W SZCZEGÓLNOŚCI FIRMA APC by Schneider Electric NIE PONOSI ODPOWIEDZIALNOŚCI ZA ŻADNE KOSZTY, TAKIE JAK KOSZTY WYNIKŁE Z UTRATY ZYSKÓW LUB DOCHODÓW, SPRZĘTU, MOŻLIWOŚCI UŻYTKOWANIA SPRZĘTU, OPROGRAMOWANIA LUB DANYCH, ANI ZA KOSZTY PRODUKTÓW ZASTĘPCZYCH, ROSZCZEŃ STRON TRZECICH LUB INNE.

ZADEN SPRZEDAŃCA, PRACOWNIK ANI PRZEDSTAWICIEL FIRMY APC BY SCHNEIDER ELECTRIC NIE JEST UPRAWNIONY DO UZUPELNIANIA LUB MODYFIKOWANIA POSTANOWIEŃ NINIEJSZEJ GWARANCJI. WARUNKI GWARANCJI MOGA ZOSTAĆ ZMODYFIKOWANE WYŁĄCZNIE W FORMIE PISEMNEJ, A KAŻDA TAKA ZMIANA MUSI BYĆ OPARTAZONA PODPISEM WYZNACZONEGO PRACOWNIKA FIRMY APC BY SCHNEIDER ELECTRIC I PRACOWNIKA DZIAŁU PRAWNEGO.

Roszczenia gwarancyjne

Klienci, którzy chcą zgłosić roszczenie gwarancyjne, mogą skorzystać z sieci pomocy technicznej firmy APC by Schneider Electric na stronie Support wityny internetowej firmy APC by Schneider Electric pod adresem **www.apc.com/support**. Należy wybrać kraj z menu rozwijanego w górnej części strony WWW. Po wybraniu karty Support można uzyskać dane teleadresowe pomocy technicznej dla Klientów w danym regionie.



Установка и конфигурация

Перед использованием устройства Rack PDU ознакомьтесь со всеми инструкциями и предупреждениями по технике безопасности, содержащимися в документе *«Инструкция по технике безопасности устройства Rack Power Distribution Unit»*, который поставляется вместе с устройством.

А Монтаж терминатора

ПРИМЕЧАНИЕ: Ниже приведены иллюстрации для каждой задачи.
ПРИМЕЧАНИЕ: Устройство Rack PDU поставляется с терминатором, установленным в порт «Вход» или «Выход». Это требуется для отдельной операции, если у вас есть устройство измерения на выходах Metered-by-Outlet или используется функция совместного использования сетевых портов.
Дополнительные инструкции по установке см. в электронном руководстве пользователя.

В **Монтаж устройства Rack PDU в вертикальные дополнительные пазы 0 U монтажного шкафа NetShelter® SX**
В один вертикальный дополнительный паз 0 U можно установить два устройства Rack PDU полной длины или четыре устройства Rack PDU половинной длины.

С **Монтаж устройства Rack PDU на вертикальные опоры стандартного монтажного шкафа EIA-310**

Надежно закрепите кронштейны на задней стороне вертикальных опор, используя крепежные детали, поставляемые с монтажным шкафом. Необходимое свободное место U для кронштейнов:

- Устройство Rack PDU, полная длина: 36 U
- Устройство Rack PDU, половинная длина: 15 U

В **Установка устройства Rack PDU в монтажные шкафы других производителей**

⚠ ⚠ ОПАСНО
ОПАСНОСТЬ ПОРАЖЕНИЯ ЭЛЕКТРИЧЕСКИМ ТОКОМ, ВЗРЫВА, ВСПЫШКИ ДУГИ
Во избежание возможного поражения электрическим током и повреждения оборудования, используйте только крепежные детали, которые входят в поставку
Несоблюдение этих инструкций может привести к серьезной травме или смерти.

Расстояние между кронштейнами:

- Устройство Rack PDU, полная длина: 1500 мм
- Устройство Rack PDU, половинная длина: 575 мм

В **Настройка параметров сети и доступ к устройству Rack PDU**

Устройство Rack PDU совместно с DHCP. Подсоедините сетевой кабель к сетевому порту (1), а затем включите устройство. Когда индикатор состояния (3) сетевого соединения загорится зеленым светом, для отображения IP-адреса проделайте следующее.

ПРИМЕЧАНИЕ: Если в вашей сети не используется сервер DHCP, подробную информацию по конфигурации настроек TCP/IP см. в *Руководстве пользователя устройства Rack PDU*.

- Нажимайте кнопку SCROLL (прокрутка) (2), пока не будет выбран пункт Network.

SELECT	↓	MAIN
Network		
Software Info		
SKU/Serial #		
Display Settings		

- Нажмите кнопку SELECT (ВЫБОР) (1). На экране появится адрес IPv4. [Нажмите кнопку SCROLL (ПРОКРУТКА) (2) еще раз для отображения адреса IPv4.]

SELECT	↓	MAIN
IPv4 Address		
123.456.78.91		

- Для доступа к веб-интерфейсу пользователя (Web UI) введите **https://<your device IP address>** в поле адреса веб-обозревателя. Вам будет предложено ввести имя пользователя и пароль. Введите в каждом поле **apc** по умолчанию, затем измените пароль по умолчанию согласно инструкциям. Рекомендуется использовать надежные пароли, соответствующие требованиям к паролям в вашей компании.

Вы можете получить сообщение, что веб-страница не защищена. Это нормально, и вы можете перейти к веб-интерфейсу пользователя (Web UI). Предупреждение выдается из-за того, что ваш веб-браузер не распознает сертификат, используемый по умолчанию для шифрования по HTTPS. Однако информация, передаваемая по HTTPS, остается зашифрованной. Для получения более подробной информации о HTTPS и получения инструкций по устранению предупреждения см. «Руководство по безопасности» на странице **www.apc.com**.

Дополнительные ресурсы

Руководство пользователя содержит полную информацию по использованию и настройке. *Руководство пользователя*, дополнительная документация, загружаемое программное обеспечение и микропрограммное обеспечение доступны на соответствующей странице продукта по адресу **www.apc.com**. Чтобы быстро найти страницу устройства, в поле поиска введите название или артикул устройства.

Двухлетняя гарантия производителя

Условия настоящей гарантии распространяются только на изделия, приобретенные для собственного использования в соответствии с данным руководством.

Условия гарантии

Компания APC by Schneider Electric гарантирует, что ее продукция не будет иметь дефектов материалов и изготовления в течение двух лет с даты покупки. Компания APC by Schneider Electric гарантирует ремонт или замену неисправных изделий, на которые распространяются условия настоящей гарантии. Данная гарантия не распространяется на оборудование, поврежденное вследствие несчастного случая, небрежности или неправильного использования, либо если оно было изменено или доработано каким-либо способом. В случае ремонта или замены неисправного изделия или его детали исходный гарантийный срок не продлевается. Компоненты, предоставляемые согласно данной гарантии, могут быть либо новыми, либо отремонтированными в заводских условиях.

Гарантия, не допускающая передач

Данная гарантия распространяется только на первоначального покупателя, который должен зарегистрировать данное изделие согласно предусмотренной процедуре. Продукт можно зарегистрировать на веб-сайте корпорации APC by Schneider Electric: **www.apc.com**.

Исключения

Компания APC by Schneider Electric не несет обязательств согласно данной гарантии, если в результате тестирования и осмотра выявляется, что заявленная неисправность изделия отсутствует или вызвана пользователем или третьей стороной в результате неправильной эксплуатации, небрежности, неправильной установки или тестирования. В дальнейшем компания APC by Schneider Electric не будет нести ответственности за несанкционированные попытки ремонта или изменения неадекватного электрического напряжения или подключения, несоответствующие условия эксплуатации на месте, коррозионную атмосферу, ремонт, установку, воздействия окружающей среды, стихийные бедствия, пожар, кражу или установку, противоречащую рекомендациям или спецификациям компании APC by Schneider Electric, или любое событие, при котором серийный номер APC by Schneider Electric был изменен, искажен или удален, или любую другую причину вне рамок планируемого использования.

НЕ СУЩЕСТВУЕТ НИКАКИХ ДРУГИХ ГАРАНТИЙ, ЯВНЫХ ИЛИ ПОДРАЗУМЕВАЕМЫХ, ПРИНИМАЕМЫХ В СИЛУ ЗАКОНА ИЛИ ИНЫХ, НА ПРОДАВАЕМЫЕ, ОБСЛУЖИВАЕМЫЕ ИЛИ ПРЕДОСТАВЛЯЕМЫЕ ИЗДЕЛИЯ ПО УСЛОВИЯМ ДАННОГО СОГЛАШЕНИЯ ИЛИ В СВЯЗИ С ИЗЛОЖЕННОЙ ЗДЕСЬ ИНФОРМАЦИЕЙ. КОРПОРАЦИЯ APC BY SCHNEIDER ELECTRIC ОТКАЗЫВАЕТСЯ ОТ ВСЕХ ПОДРАЗУМЕВАЕМЫХ ГАРАНТИЙ КОММЕРЧЕСКОЙ ЦЕННОСТИ, ИСПОЛНЕНИЯ И ПРИГОДНОСТИ ДЛЯ ОПРЕДЕЛЕННЫХ ЦЕЛЕЙ, ЯВНЫХ ГАРАНТИИ КОРПОРАЦИИ APC BY SCHNEIDER ELECTRIC НЕ БУДУТ РАСШИРЕНЫ, СОКРАЩЕНЫ ИЛИ ЗАТРОНУТЫ ВСЛЕДСТВИЕ (И НИКАКИЕ ГАРАНТИИ ИЛИ ОБЯЗАТЕЛЬСТВА НЕ БУДУТ ЯВЛЯТЬСЯ

РЕЗУЛЬТАТОМ) ПРЕДОСТАВЛЕНИЯ КОРПОРАЦИЕЙ APC BY Schneider Electric ТЕХНИЧЕСКОЙ ИЛИ ДРУГОЙ КОНСУЛЬТАЦИИ ИЛИ УСЛУГИ В ОТНОШЕНИИ ИЗДЕЛИЯ. ВЫШЕИЗЛОЖЕННЫЕ ГАРАНТИИ И СРЕДСТВА ПРАВОВОЙ ЗАЩИТЫ ЯВЛЯЮТСЯ ИСКЛЮЧИТЕЛЬНЫМИ И ЗАМЕНЯЮТ СОБОЙ ВСЕ ДРУГИЕ ГАРАНТИИ И СРЕДСТВА ПРАВОВОЙ ЗАЩИТЫ, ИЗЛОЖЕННЫЕ ВЫШЕ УСЛОВИЯ ГАРАНТИЙ УСТАНАВЛИВАЮТ ЕДИНОЛИЧНУЮ ОТВЕТСТВЕННОСТЬ КОМПАНИИ APC BY Schneider Electric И ИСКЛЮЧИТЕЛЬНЫЕ УСЛОВИЯ ОБСЛУЖИВАНИЯ ПОКУПАТЕЛЕЙ В СЛУЧАЕ ЛЮБОГО НАРУШЕНИЯ ТАКИХ ГАРАНТИЙ. ДЕЙСТВИЕ ГАРАНТИИ КОРПОРАЦИИ APC РАСПРОСТРАНЯЕТСЯ ТОЛЬКО НА ПОКУПАТЕЛЯ И НЕ РАСПРОСТРАНЯЕТСЯ НА ТРЕТЬИХ ЛИЦ.

НИ ПРИ КАКИХ ОБСТОЯТЕЛЬСТВАХ КОРПОРАЦИЯ APC BY Schneider Electric, ЕЕ СЛУЖАЩИЕ, РУКОВОДИТЕЛИ, СОТРУДНИКИ ФИЛИАЛОВ И ШТАТНЫЕ СОТРУДНИКИ НЕ НЕСУТ ОТВЕТСТВЕННОСТЬ ЗА КОСВЕННЫЙ, СПЕЦИАЛЬНЫЙ, ПОБОЧНЫЙ ИЛИ ШТАТНОЙ УЩЕРБ, ВОЗНИКШИЙ В РЕЗУЛЬТАТЕ ИСПОЛЬЗОВАНИЯ, ОБСЛУЖИВАНИЯ ИЛИ УСТАНОВКИ ИЗДЕЛИЯ, НЕЗАВИСИМО ОТ ТОГО, УПОМИНАЛОСЬ ЛИ О ТАКОМ УЩЕРБЕ В ДОГОВОРЕ ИЛИ ДЕЛИКТЕ, БУДЬ ТО НЕИСПРАВНОСТЬ, НЕИСПРАВНОСТЬ ИЛИ ЯВНЫЙ НЕДОСТАТОК, ИЛИ ОТ ТОГО, БЫЛА ЛИ КОРПОРАЦИЯ APC BY Schneider Electric ИНФОРМИРОВАНА О ВОЗМОЖНОСТИ ТАКОГО УЩЕРБА. В ЧАСТНОСТИ, КОМПАНИЯ APC BY Schneider Electric НЕ НЕСЕТ ОТВЕТСТВЕННОСТИ ЗА ЛЮБЫЕ ЗАТРАТЫ И ИЗДЕРЖКИ, ТАКИЕ КАК ПОТЕРЯ ПРИБЫЛИ ИЛИ ДОХОДА, ВЫВЕДЕНИЕ ИЗ СТРОЯ ОБОРУДОВАНИЯ, НЕВОЗМОЖНОСТЬ ИСПОЛЬЗОВАНИЯ ОБОРУДОВАНИЯ, ПОТЕРЯ ПРОГРАММНОГО ОБЕСПЕЧЕНИЯ, ПОТЕРЯ ИНФОРМАЦИИ, СТОИМОСТЬ ЗАМЕНЫ, ИСКИ ТРЕТЬИХ ЛИЦ И ДРУГИЕ.

НИ ОДИН ПРОДАВЕЦ, СОТРУДНИК ИЛИ АГЕНТ КОРПОРАЦИИ APC BY Schneider Electric НЕ УПОЛНОМОЧЕН ДОБАВЛЯТЬ ИЛИ ИЗМЕНЯТЬ УСЛОВИЯ ДАННОЙ ГАРАНТИИ. УСЛОВИЯ ГАРАНТИИ МОГУТ БЫТЬ ИЗМЕНЕНЫ (ЕСЛИ ВОООЩЕ МОГУТ БЫТЬ ИЗМЕНЕНЫ) ТОЛЬКО В ПИСЬМЕННОЙ ФОРМЕ, С ПОДПИСАМИ ДОЛЖНОСТНОГО ЛИЦА И ЮРИДИЧЕСКОГО ОТДЕЛА КОРПОРАЦИИ APC BY Schneider Electric.

Гарантийные претензии

Клиенты, у которых возникли вопросы по гарантии, могут обратиться в центр сервисного обслуживания APC by Schneider Electric с помощью страницы «Support» (Поддержка) на веб-сайте APC by Schneider Electric: **www.apc.com/support**. В верхней части страницы выберите Вашу страну в соответствии со списком. Для получения информации о центрах сервисного обслуживания в конкретном регионе выберите вкладку «Support» (Поддержка).



Kurulum ve Yapılandırma

Kabin İçi PDU'yu kullanmadan önce, bu ürünle birlikte verilen *Kabin İçi Güç Dağıtım Ünitesi Güvenlik Bilgisi* dokümanındaki bütün güvenlik talimatlarını okuyun ve uygulayın.

А Sonlandırıcının monte edilmesi

NOT: Aşağıdaki işlemler için resimlere bakınız.

NOT: Kabin içi PDU'nuz ekranın Giriş veya Çıkış bağlantı noktasında takılı olan bir sonlandırıcıya sahiptir. Çıkışa Göre Ölçülen birime sahipeniz veya Ağ Bağlantı Noktası Paylaşımı işlevselliğini kullanıyorsanız, tek başına çalıştırma için bu gereklidir. Ek kurulum talimatları için Çevrimiçi Kullanım Kılavuzu'na bakın.

В **Kabin içi PDU'nun NetShelter® SX dolabının dikey 0 U aksesuar kanalına monte edilmesi**
Dikey bir 0 U aksesuar kanalına, iki adet tam uzunlukta Kabin İçi PDU veya dört adet yarım uzunlukta Kabin İçi PDU monte edebilirsiniz.

С **Kabin içi PDU'nun standart EIA-310 dolabın dikey raylarına monte edilmesi**

Dolabınızla birlikte verilen donanımı kullanarak destekleri arka dikey raylarını arkasına sabitleyin. Destekler için gereken U-alanı:

- Tam uzunlukta Kabin İçi PDU: 36 U
- Yarım uzunlukta Kabin İçi PDU: 15 U

В **Kabin içi PDU'nun farklı marka dolaplara takılması**

⚠ ⚠ TEHLİKE
ELEKTRİK ÇARPMASI, PATLAMA VEYA ARK PARLAMASI TEHLİKESİ
Olası elektrik çarpması ve ekipman hasarını önlemek için, sadece ürünle birlikte verilen donanımı kullanın.
Bu talimatlara uyulmaması ölüme veya ciddi yaralanmaya yol açar.

Destek boşluğu:

- Tam uzunlukta Kabin İçi PDU: 1500 mm (59,0 inç)
- Yarım uzunlukta Kabin İçi PDU: 575 mm (22,6 inç)

В **Ağ ayarlarının yapılandırılması ve Kabin içi PDU'ya erişim**
Kabin içi PDU, DHCP uyumludur. Ağ kablosunu ağ bağlantı noktasına (4) bağlayın ve cihaza güç uygulayın. Ağ bağlantısının durum LED'i (5) sabit yeşil yandığında, IP adresini görüntülemek için aşağıdaki işlemleri yapın.

NOT: Ağınız DHCP sunucusu kullanmıyorsa, TCP/IP ayarlarını yapılandırma yöntemleriyle ilgili bilgi için Kabin İçi PDU'nuzun kullanım kılavuzuna bakın.

- Ağ seçilene kadar SCROLL (Kaydır) düğmesine (2) basın.

SELECT	↓	MAIN
Network		
Software Info		
SKU/Serial #		
Display Settings		

- SELECT (Seç) düğmesine (1) basın. IPv4 adresi görüntülenir. [IPv6 adresini görüntülemek için tekrar SCROLL (Kaydır) düğmesine (2) basın.]

SELECT	↓	MAIN
IPv4 Address		
123.456.78.91		

- Web User Interface'e (Web Kullanıcı Arayüzü) (Web UI) erişmek için Web tarayıcınızın adres alanına **https://<aygıtınızın IP adresi>** girin.

Kullanıcı adı ve parola girmeniz istenecektir. Oturum açmak için kullanıcı adı ve parolaya varsayılan olarak **apc** girin ve ardından varsayılan parolayı belirtilen şekilde değiştirin. Şirketinizin parola şartlarını karşılayan güçlü parolalar kullanmanız tavsiye edilir.

Web sayfasının güvenli olmadığını belirten bir mesaj alabilirsiniz. Bu normaldir; Web User Interface'i kullanmaya devam edebilirsiniz. Bu uyarıyı almanızın sebebi, Web tarayıcınızın HTTPS üzerinden şifreleme için kullanılan varsayılan sertifikayı tanımamasıdır. Ancak HTTPS üzerinden iletilen bilgiler hâlâ şifrelidir. HTTPS ile ilgili ayrıntılı bilgi ve uyarıyı kaldırma talimatları için **www.apc.com** adresindeki Güvenlik Kılavuzuna bakın.

Ek Kaynaklar

Kullanım Kılavuzu, kullanıma ve yapılandırmaya ilişkin tüm bilgileri içermektedir. *Kullanım Kılavuzu*, ek belgeler ve indirilebilir yazılım ve bellenen **www.apc.com** adresinde ilgili ürün sayfasında bulunmaktadır. Bir ürün sayfasına hızlıca erişmek için Arama alanına ürün adını veya parça numarasını girmeniz yeterlidir.

İki Yıllık Fabrika Garantisi

Bu garanti yalnızca satın aldığımız ürünleri bu kullanım kılavuzuna uygun olarak kullanmanız durumunda gerektirir.

Garanti koşulları

APC by Schneider Electric ürünleri satın alındığı tarihten itibaren iki yıl süresince parça ve işçilik hatalarına karşı garantilidir. APC by Schneider Electric, bu garanti kapsamına giren hatalı ürünleri onaracak ya da değiştirecektir. Bu garanti kaza, ihmal veya hatalı kullanım sonucu hasar gören veya başka bir yolla değiştirilen ya da üzerinde değişiklik yapılan cihazları kapsamaz. Kusuru ürün/parçanın onarımı ya da değiştirilmesi normal garanti süresini uzatmaz. Bu garanti kapsamında sağlanan parçalar yeni ya da fabrikada-yeniden üretilmiş parçalar olabilir.

Devredilemez garanti

Bu garanti, yalnızca ik alıcı için geçerli olup alıcının bu ürünü uygun şekilde kaydettirmiş olması gerekmektedir. Ürün kaydı APC by Schneider Electric websitesinde, **www.apc.com**, yapılabilir.

Garanti Kapsamı Dışındakiler

Hasarlı ürünün test veya kontrol aşamasında olduğu meydana geldiği iddia edilen arıza bulunamazsa veya bu hasar son kullanıcı veya üçüncü şahıslar tarafından yanlış kullanım, ihmal, hatalı kurulum veya test delaysıyla meydana gelmişse garanti kapsamı dışındadır ve APC by Schneider Electric bu ürüne ilgili hiçbir sorumluluk kabul etmez. Ayrıca, ürünün yetkili olmayan kişiler tarafından tamir edilmeye çalışılması, yanlış şekilde edilmesi, uygun olmayan voltajdaki bir elektrik kaynağına bağlanması, uygun olmayan kullanım yerlerinde çalıştırılması, paslanmaya neden olan ortamlarda bulundurulması, tamir edilmesi, kurulması, belli başlı elementlere, Doğal Afet, hırsızlık ve yangın gibi durumlara maruz kalması ya da APC by Schneider Electric'in önerdiği ve belirtilği kurulum önerilerinin göz ardı edilmesi ya da APC by Schneider Electric seri numarasının bir şekilde değiştirilmesi, çıkarılması ve son olarak amaçlanan kullanımın dışında kullanılması durumunda, APC by Schneider Electric bu garanti hükümlerini yerine getirmez.

BU SÖZLEŞME KAPSAMINDA YA DA SÖZ KONUSU SÖZLEŞMEYLE İLİŞKİLİ OLAN SATILAN, BAKIMI YAPILAN YA DA YENİLENEN ÜRÜNLERLE İLGİLİ AÇIK VEYA ZİMMİN BAŞKA HERHANGİ BİR YASAL GARANTİ YOKTUR. APC by Schneider Electric TİCARİ DEĞER, KALİTE MEMNUNİYETİ VE BELİRLİ BİR AMACA UYGUNLUK İLE İLGİLİ BÜTÜN DOLAYLI GARANTİLERİ REDDEDER. APC by Schneider Electric ÜRÜNLERLE İLGİLİ TEKNİK YA DA BAŞKA TÜRLÜ ÖNERİ YA DA HİZMET VERSE DE, APC by Schneider Electric ZİMMİN GARANTİ KAPSAMLARI GENİŞLETİLMEMEYCEK, DARALTILMAYACAK, BUNLARDAN ETKİLENMEYCEK VE HiÇBİR SORUMLUK YA DA YÜKÜMLÜLÜK ORTAYA ÇIKMAYACAKTIR. YUKARIDA BELİRTİLEN GARANTİ VE ÇÖZÜMLER MÜHÜRLENDİRİLMİŞ VE TÜM DİĞER GARANTİ VE ÇÖZÜMLERİN YERİNE GEÇER. YUKARIDA BELİRTİLEN GARANTİLER APC BY SCHNEIDER ELECTRIC'İN TEK SORUMLU OLDUĞU KONULARDIR, BU GARANTİLERİN İHLALI DURUMUNDA ALICI BU GARANTİLERDEN BAŞKA ÇÖZÜM ARAYAMAZ. APC by Schneider Electric GARANTİLERİ YALNIZCA ALICIYA VERİLİR VE ÜÇÜNCÜ ŞAHISLARA DEVREDİLEMEZ.

Hiç BİR DURUMDA APC BY Schneider Electric, ÇALIŞANLARI, MÜDÜRLERİ, ŞUBELEİ YA DA İDARİ PERSONELİ, ÜRÜNÜN KULLANIMI, BAKIMI VEYA KURULUMUNDAN KAYNAKLANAN DOĞRUDAN YA DA DOLAYLI, ÖZEL, SONUCA DAYANAN YA DA CEZALİ ZARARLARDAN, BU ZARARLAR SÖZLEŞMEDE YER ALSIN YA DA ALMASIN, İHMALDEN, HATADAN YA DA KAPSAMLI BİR YASAL

ZORUNLULUKTAN BAĞIMSIZ OLSUN YA DA OLMASIN VEYA APC BY Schneider Electric BU TÜR ZARARLAR HAKKINDA ÖNCEDEN BİLGİLENDİRİLMİŞ OLSUN YA DA OLMASIN, SORUMLU DEĞİLDİR. APC BY Schneider Electric, ÖZELLİKLE, KAR YA DA GELİR KAYBI, EKİPMAN KAYBI, EKİPMAN KULLANIMI KAYBI, YAZILIM KAYBI, VERİ KAYBI VE DEĞİŞTİRME MALİYETLERİ İLE ÜÇÜNCÜ TARAFLARIN TALEPLERİ KONUSUNDA SORUMLULUK TAŞIMAMAKTADIR.

APC BY Schneider Electric SATILICILARI, ASENTALARI YA DA ÇALIŞANLARI HiÇ BİR ŞEKLİDE BU GARANTİ KOŞULLARINA EK YARMA YA DA KOŞULLARDA DEĞİŞİKLİK YAPMA YETKİSİNE SAHİP DEĞİLDİR. GARANTİ ŞARTLARI, GEREKİRSE, YALNIZCA BİR APC BY Schneider Electric YETKİLİSİ VEYA YASAL DEPARTMAN TARAFINDAN İMZALANMIŞ YAZILI BELGE İLE DEĞİŞTİRİLEBİLİR.

Garanti talepleri

Garanti talebi olan müşteriler APC by Schneider Electric websitesinin Destek sayfasından, **www.apc.com/support**, APC by Schneider Electric müşteri destek ağına erişebilirler. Web sayfasının üstünde yer alan alçır menüden dilinizi seçin. Bölgenizdeki müşteri destek servisinin iletişim bilgilerini görmek için Destek sekmesine tıklayın.



安装和配置

使用机架式 PDU 之前，请阅读本产品附带的“机架式电源分配单元安全信息”文件中的信息。

А 安装端接器

注意：对于下列每项任务，请参见插图。

注意：您的机架式 PDU 的显示器的 In（输入）或 Out（输出）端口在出厂时安装了端接器。如果您拥有 Metered-by-Outlet（按插座计量式）设备或使用网络端口共享功能，则在独立运行时需要使用该端接器。请参阅联机用户指南，了解更多有关安装的信息。

В **在 NetShelter® SX 机柜的 0 U 附件导槽中安装机架式 PDU**
在一个垂直的 0 U 附件导槽中，您可以安装两个全长机架式 PDU 或者四个半长的机架式 PDU。

С **在标准的 EIA-310 机柜垂直导轨上安装机架式 PDU**
使用机柜附带的硬件，将支架固定到后部垂直导轨的背面。支架要求的 U-space。

- 全长机架式 PDU：36 U
- 半长机架式 PDU：15 U

В **在第三方机柜中安装机架式 PDU**

⚠ ⚠ 危险
触电、爆炸或电弧闪光的危险
为了避免发生可能的触电和设备损坏，只能使用附带的硬件。否则，可能导致死亡或严重受伤。

支架间距：

- 全长机架式 PDU：1500 mm
- 半长机架式 PDU：575 mm

В 配置网络设置和访问机架式 PDU

机架式 PDU 与 DHCP 兼容。将网线连接至网络端口 (4)，然后给装置通电。显示网络连接状态的 LED (5) 持续亮起绿色后，执行下列步骤，显示 IP 地址。

注意：如果您的网络没有使用 DHCP 服务器，有关配置 TCP/IP 的其它方法，详见机架式 PDU 用户指南。

- 按下 SCROLL（滚动）按钮 (2)，直至选定 Network（网络）选项。

SELECT	↓	MAIN
Network		
Software Info		
SKU/Serial #		
Display Settings		

- 按下 SELECT（选择）按钮 (1)。将显示 IPv4 地址。[再次按下 SCROLL 按钮 (2) 将显示 IPv6 地址。]

SELECT	↓	MAIN
IPv4 Address		
123.456.78.91		

- 若要访问网络用户界面 (Web UI)，请在网络浏览器地址字段中输入 **https://<your device IP address>**。系统将提示您输入用户名和密码。在每次登录时，输入默认 **apc**。然后，按照指示更改默认密码。建议您使用符合公司密码要求的强密码。

您可能会收到网页不安全的消息。这是正常的，可以继续使用网络用户界面。生成警告的原因在于，您的网络浏览器不识别用于通过 HTTPS 加密的默认证书。然而，通过 HTTPS 传输的信息仍然是加密的。有关 HTTPS 的更多详细信息以及解决警告的方法，请参见 **www.apc.com** 上的安全手册。

额外的资源

《用户指南》包含完整的操作和配置信息。《用户指南》、其他文档以及可下载的软件和固件可在 **www.apc.com** 相关的产品页面上找到。若要快速找到产品页面，请在搜索字段中输入产品名称或零件号。

两年出厂担保

此担保适用于购买后遵照手册进行使用的产品。

担保条款

APC by Schneider Electric 保证，自购买之日起的两年内，其产品不会出现材料和工艺方面的问题。APC by Schneider Electric 将对本担保适用的故障产品提供修理或更换服务。本担保不适用于因偶然、疏忽或误用所造成的损坏或以任何方式更改或改装过的产品。故障产品或部件的修理或更换并不会延长原保修期。根据本担保所提供的任何部件可能是全新的，也可能是工厂翻新品。

不可转让担保

本担保只适用于适当注册过产品的原始购买者。可以通过 APC by Schneider Electric 网站 **www.apc.com** 注册该产品。

免责声明

若经 APC by Schneider Electric 测试和检测发现，购买者所声称的缺陷根本不存在或由购买者或任何第三方误用、疏忽、安装或测试不当引起；则 APC by Schneider Electric 不予保修服务。
如下列情况，APC by Schneider Electric 亦不提供保修服务：未经授权擅自修理或改装、错误或不当地连接、现场操作条件不当、腐蚀性环境、修理、安装和打开设备外壳、自然原因、火灾、失窃，或不依照 APC by Schneider Electric 建议或规格安装或更改、损坏、移除 APC b Schneider Electric 序列号的任何情形，或者进行其它超出使用范围的操作。

对于根据本协议及其相关条款销售、维修或提供的产品， **APC BY SCHNEIDER ELECTRIC** 在法律或相关法规允许的范围内不提供任何明示或暗示的担保。对于本产品用于特殊目的适用性、满意度和适用性， **APC BY SCHNEIDER ELECTRIC** 不提供任何形式的暗示担保。 **APC BY SCHNEIDER ELECTRIC** 的明示担保不应被扩展、缩减或受到责任义务影响， **APC BY SCHNEIDER ELECTRIC** 只提供与产品相关的技术或其他建议或服务。上述的担保和补救措施仅适用于本产品并取代所有其他担保和补救措施。针对任何违反担保的情况，上述担保限定了 **APC BY SCHNEIDER ELECTRIC** 的全部责任以及购买者的全部补偿。 **APC BY SCHNEIDER ELECTRIC** 提供的担保仅授予本产品购买者，任何第三方不得享受本担保。

APC BY SCHNEIDER ELECTRIC 及其官员、主管、子公司或员工不得使用、修理或安装产品过程中发生的任何间接的、特殊结果的或惩罚性的损害负责。不过此类损害是来自于合同或民事侵权，不论是疏忽、疏忽或严格责任，或者 **APC BY SCHNEIDER ELECTRIC** 是否已预先被告知损害的可能性。特别需要指出的是， **APC BY SCHNEIDER ELECTRIC** 对任何费用不承担责任，例如损失利润和收入、设备损坏、无法使用设备、软件损坏、丢失数据、替代物的成本、第三方索赔或其它方面的费用。

APC BY SCHNEIDER ELECTRIC 的任何销售人员、雇员或代理商无权对本担保进行任何增补或修改。如有必要，仅可由 **APC BY SCHNEIDER ELECTRIC** 官员和法律顾问以书面形式签署对本担保条款的修改。

担保索赔

发生担保索赔问题的客户可以通过 APC by Schneider Electric 网站 **www.apc.com/support** 上的“支持”页面访问 APC by Schneider Electric 客户支持网络。从网页顶部的国家或地区下拉菜单中选择您所在的国家或地区。选择“支持”标签可以获取您在区域客户支持的联系信息。